

最低限度之消防裝置及設備守則

與

裝置及設備之檢查及測試守則

目 錄

	頁數
最低限度之消防裝置及設備	
第一部 總則	3-4
第二部 系統/裝置/設備圖表及釋義	5-8
第三部 樓宇分類及釋義	9-11
第四部 有關樓宇的規定	12-48
第五部 規格及測試	49-78

裝置及設備之檢查及測試

前註	79
第一部 總則	79
第二部 檢查及測試	80
第三部 雜項	80
附件 1	81-85
附件 2	87-95
附件 3	97-108

最低限度之消防裝置及設備

守 則

第一部

總則

1.1 名稱

本守則定名為「最低限度之消防裝置及設備」。以下簡稱「守則」。

1.2 釋義

「樓宇」的釋義與香港法例第 123 章建築物條例的相同。

「立體空間」指樓宇外牆表面、天台、最低一層樓房的上方表面的空間，但不包括只供安裝水缸或升降機裝置或同類裝置的天台內圍起的空間。如樓宇其中一邊或多邊並無圍牆；該幢無圍牆圍起的樓宇的立體空間應視作由天台外邊向下伸延。

「隔火間」指樓宇內利用建築物圍起、與樓宇其他部分分隔的空間。隔火間可防止火勢蔓延，建築的物料須有抗火效能。

「燃燒負荷」指樓宇著火後裏面易燃物品燃燒時原則上釋出的熱量；計算程式如下：

$$\frac{\text{物質的熱量值(以兆焦耳計)} \times \text{物質的重量(以千克計)}}{\text{樓面面積(以平方米計)}}$$

「消防裝置或設備」指為發揮下列效用而製造、使用或設計的任何裝置或設備：

- (a) 熄滅、撲救、防止或控制火警；
- (b) 發生火警時發出警報；
- (c) 提供途徑進入任何樓宇或地方以熄滅、撲救、防止或控制火警。

「樓梯自然通風」指按照英國標準 5588 第 5 部第 2 條（一九九一年版）第 8.4(a)、(b) 及 (h) 段及最新版本的规定從樓梯疏導烟霧，是設置增壓樓梯以外的另一個選擇。

「地方」指樓宇所在的任何範圍、地段或地點。

「樓宇」指須經政府正式批准或同意方可建築、改建、更改用途或拆卸的建築物或搭建物。

「免受火警影響的走火通道」指防護走廊、防護廊（包括消防升降機廊）及屋宇地政署刊印的走火通道守則界定的防護樓梯。

「休眠威脅」指夜間發生火警而增加對生命構成的威脅；除因為住客在自然休眠狀態下近乎失去知覺，基於以下原因，住客還需要額外協助：

- 體能問題，例如老人、傷殘人士或兒童；或
- 只作短暫停留，對該幢樓宇不熟悉，無法找到走火通道。

系統及樓宇類別的釋義分別載在第二部及第三部。

1.3 消防處處長的酌情權

如消防處處長考慮過樓宇原定的用途後認為為免產生疑點，必須更改本守則的規定以確保各項安裝的消防裝置及設備符合該樓宇的用途，即可更改任何一幢樓宇遵守本守則的任何規定（飭令增設 / 取代本守則無 / 有指明的消防裝置或設備，或放寬或收緊本守則內任何規定）；更改的規定必須符合安裝的消防裝置及設備的最低限度，並與樓宇安裝的上述各項消防裝置及設備無矛盾之處。

1.4 審批建築工程圖則

建築事務監督可根據建築物條例第 16(1)(b) 條，拒絕批簽以下的建築工程的圖則：

「未經消防處處長批簽或附上證書證明以下事項的圖則：

- (i) 考慮過建築物擬定的用途(用途須在證書中列明)後，證明進行圖則所示建築工程毋須裝設消防裝置或設備；或
- (ii) 消防處處長已審視顯示各項消防裝置及設備的圖則，在考慮過建築物擬定的用途(用途須在證書中列明)後認為該建築物已設有符合消防處處長不時刊印的守則所載最低限度的消防裝置及設備。」

1.5 消防升降機的設計

本守則雖有記述消防升降機的規格，不過有關內容是按照建築物(設計)(修訂)(第 2 號)1992 規例第 41B 條而制訂的，因此不會被視為上文第 1.2 段界定的消防裝置。

1.6 標準

本守則引述的各項標準、規格、規則、法定條件等應為建築圖則提交審批時通行的版本。

第二部

各項系統／裝置／設備的列表及釋義

2.1 列表

根據本守則，各類樓宇或須安裝以下系統／裝置／設備：

1. 聲響／視象警報系統
2. 自動啟動裝置
3. 不含水之滅火劑的自動固定裝置
4. 用水作滅火劑的自動固定裝置
5. 噴水系統 (Deluge)
6. 水簾系統
7. 塵埃偵測系統
8. 機械排煙系統
9. 應急發電機
10. 應急照明系統
11. 出口指示牌
12. 火警警報系統
13. 消防控制中心
14. 火警偵測系統
15. 消防栓／喉轆系統
16. 消防升降機
17. 認可的固定自動操作器具
18. 固定泡沫系統
19. 氣體偵測系統
20. 氣體排放系統
21. 消防喉轆
22. 認可的人手操作手提器具
23. 樓梯增壓
24. 設有固定水泵的環狀水管系統
25. 花灑系統
26. 自然排煙系統
27. 消防水缸
28. 通風／空氣調節控制系統
29. 噴水系統 (Water Spray)
30. 供水

2.2 釋義

「聲響／視象警報系統」指

輔助出口指示牌及火警警報裝置的設備。如遇火警，系統便會啟動，以聲響／視象指示安全逃生的方向。

「自動啟動裝置」指

門、捲閘、防火閘、防火幕等建築組件以及火警時自動控制上述組件開關的裝置。

「不含水之滅火劑的自動固定裝置」指

一套由氣樽、喉管、開關掣及輸氣點組成的系統，可自動偵測火警並利用惰性滅火劑即時救火及發出警報(如保護電力設備的二氧化碳系統)。

「用水作滅火劑的自動固定裝置」指

一套由供水、水泵、喉管、開關掣及輸水點組成的系統，可自動偵測火警並利用水立即救火及發出警報。這套裝置亦可配合消防花灑、水簾或噴水系統使用。

「噴水系統(Deluge)」指

發生火警時可迅速而有效地向面積廣闊的火場射水的系統。

「水簾系統」指

用水噴灑成簾幕狀以防止火焰蔓延至大廈內部或外牆及大洞口的系統。

「塵埃偵測系統」指

設計用來警報塵埃濃度達到有潛在爆炸危險的設備。

「機械排煙系統」指

可從指定的隔火間中抽去濃煙及燃燒產生的物質並供應新鮮空氣令煙霧層以下維持特定無煙地帶的機械通風系統。

「應急發電機」指

發電量足夠並為各項必要服務供電的發電機。

「應急照明系統」指

安裝在樓宇內方便緊急時提供足夠照明並指示出口路線的人工照明系統。

「出口指示牌」指

指示經認可出口路線的固定發光指示牌。

「火警警報系統」指

設計用作警報火警的手動系統。

「消防控制中心」指

樓宇 / 綜合樓宇內安裝有信號板、控制桿、終端機等消防安全系統的間隔(位於地面，可直接通往空地及行車道)。

「火警偵測系統」指

設計用作自動偵測煙霧、熱力、燃燒產生的物質或火焰並加以警報的系統。

「消防栓 / 喉轆系統」指

樓宇內安裝的喉管、水缸、水泵、消防出水口及 / 或喉轆；可隨時射出水柱到樓宇內任何部分以便救火。

「消防升降機」指

特別設計供消防人員使用的升降機，讓消防人員可安全到達樓宇各層或至少雙數或單數的樓層。

「認可的自動操作固定器具」指

製造、使用或設計用作熄滅、撲救、防止或控制火警的獨立自動固定消防器具；例如安裝在危險品倉的溴氯二氟甲烷噴灑器。

「固定泡沫系統」指

由製泡機、喉管、開關掣、噴嘴或澆注器組合而成並可自動操作把製成的泡沫噴到火場中心的系統。

「氣體偵測系統」指

設計用來警報周圍存有潛在危險濃度的有害、有毒、刺激或易燃液化氣 / 氣體的裝置。

「氣體排放系統」指

可排去因機房正常操作或進行工程而在樓宇內產生的易燃液化氣 / 氣體的電力 / 機械操作系統。

「消防喉轆」指

符合消防處處長指定規格的標準喉轆。

「認可的人手操作手提器具」

生產、使用或設計作為獨立的滅火、救火、防火或控制火勢的用具，例如盛有水劑、泡沫、惰性氣體或任何化學劑的滅火筒、滅火氈及沙桶。

「樓梯增壓」指

藉保持樓梯周圍氣壓高於樓宇鄰近部分阻止煙霧進入，令樓梯免受煙霧影響的系統。需要增壓的樓梯的數目由地庫的立體空間決定，在某些情況下亦根據以下列表視乎樓宇本身而定；惟需增壓的樓梯的數目不得超過走火通道守則規定的數目。

立體空間(立方米)	樓梯數目
(層數達3層或以上樓宇的地庫)	
7 000 以上、56 000 以下	1
56 000 以上、112 000 以下	2
112 000 以上、168 000 以下	3
168 000 以上	4
(除酒店及醫院以外的樓宇)	
28 000 以上、56 000 以下	1
56 000 以上、112 000 以下	2
112 000 以上、168 000 以下	3
168 000 以上	4
(酒店及醫院)	
56 000 以下	1
56 000 以上、112 000 以下	2
112 000 以上、168 000 以下	3
168 000 以上	4

「設有固定水泵的環狀水管系統」

在固定距離裝有輸水口而水泵經常注滿水的系統，作用是在輸水時加壓。

「花灑系統」指

利用起火地點 / 或附近地點安裝的花灑頭(偵測裝置)灑水並會響起警報的系統。

「自然排煙系統」指

利用空氣自然流動的原理，藉着貯煙庫、局部喉管、固定的牆洞及 / 或自動開啟的窗口、屏板或由煙霧偵測器啟動的外露氣窗把煙霧及燃燒產生的物質排離指定隔火間的排煙系統。

如符合以下3項條件，除採用機械排煙系統外亦可選擇使用自然排煙系統：

- (a) 貯煙庫如每個面積在500平方米以下，即可按照第五部所載規格把固定或自動操作的煙屏安裝在天花下面。
- (b) 貯煙庫與樓宇裝有作散煙出口用途的窗戶、屏板或外露氣窗的外牆之間橫向距離不超過30米，而貯煙庫其中一邊須連接外牆。

- (c) 作散煙出口用途的窗口、屏板或外露氣窗的總面積不少於該系統有效範圍樓面面積的 2%；這些出口並最少要有一半由自動裝置啟動。

「消防水缸」指

盛載指定份量而預留只作救火之用的水的水缸。

「通風 / 空氣調節控制系統」指

由煙霧偵測器啟動並設有中央手動控制備用設施的自動控制系統；用處是阻止機械推動的氣流進入指定隔火間。

「噴水系統」(Water Spray) 指

利用乳化、冷卻、燜火程序熄滅或控制涉及易燃液體的火警的系統。

「供水」指

水務監督及消防處處長均接受的水源。

第三部

樓宇分類及釋義

3.1 釋義

「視聽製作設施」指

進行視聽製作的樓宇，如電影片場及電視錄映廠。

「地庫層」指

任何建在樓宇地面以下的樓層；所有規定的出口路線均須向上通往地面。

「停車設施」指

參考「停車場」及「車房」。

「停車場」指

有蓋的停車間，整個長度或闊度至少其中兩邊均須無阻擋。

「冷凍品貯存範圍」指

任何溫度在攝氏 10 度以下，完全作貯存用途而有特定容量的範圍。

「商業樓宇」指

一幢或部分地方興建作或擬作商務、貿易或娛樂用途的樓宇。

「綜合樓宇」指

興建或擬作以下兩種或多種用途的樓宇。本守則不同章節規限各種不同用途的樓宇應遵守的規定：

- (a) 住宅
- (b) 商業
- (c) 社團
- (d) 酒店

「幕牆樓宇」指

有幕牆的樓宇。幕牆是不能負重的牆壁，主要安裝在結構鋼架前面，利用固定支架將固定載重量及風荷量轉卸到結構鋼架。

「住宅樓宇」指

興建，使用或擬用作家居用途的樓宇。

「車房」指

有兩面或以上牆壁圍繞(不論是否裝有窗口)的有蓋停車間。

「貨倉」指

完全或部分地方用作存放貨物或任何類型原料的倉庫或樓宇。

「第一組」

樓宇內在一般情況下指定為有特別危險的地方。

「第二組」

視為有特別危險的一幢或一組樓宇或綜合樓宇。

「高層樓宇」

由通往地面第一層梯級起計至最高一層的地面計算超過 30 米的樓宇。

「酒店」指

全部或部分主要作商業用途供人住宿的樓宇。

「工業樓宇」指

完全或部分用作生產或附有以下任何一項用途的樓宇：

- (a) 製作物件或物件任何部分，
- (b) 改裝、修理、裝飾、加工、清潔、清洗、拆開或拆毀任何物件，
- (c) 以貿易的方式或以謀利為目的出售任何改裝的物件。

「社團樓宇」指

全部或部分作下列用途的樓宇：

- (a) 會所
- (b) 教育機構
- (c) 宿舍
- (d) 醫院(包括精神病院及診療所)
- (e) 監獄及同類懲教團體
- (f) 療養院

「低層樓宇」指

由通往地面第一層梯級起計至最高一層的地面計算不超過 30 米的樓宇。

「機械機房」指

裝有空氣處理機、吹風機、空氣調節機、冷凍機、壓縮機、水泵、消防泵等機械裝置的房間。

「乘客總站 / 分站」指

完全或部分供乘客上落任何一類交通工具的樓宇及 / 或地方。

3.2 特別危險及其他危險

第一組：樓宇內在一般情況下指定為有特別危險的地方，即：

視聽製作設施

電池房及充電設施

鍋爐房

保齡球場

冷凍品貯存範圍

危險品倉庫

包括變壓器、1 000 伏特以上的電掣、發電機 / 交流電發電機而須獨立安裝的電機設備

廚房

升降機機房

電話配線系統、電腦裝置及同類裝置

第二組：視為有特別危險的一幢或一組樓宇或綜合樓宇

飛機保養及維修設施

視聽製作設施(作這種用途的樓宇)

燃料巨型倉庫

化學品生產 / 處理廠

冷凍品貯存範圍(作這種用途的樓宇)

貨櫃碼頭、貨櫃場及貨運站

幕牆樓宇

危險品倉庫(作這種用途的各種危險品倉庫)

爆炸品工場及 / 或貯存庫

機械機房

露天公眾場所

汽油化學品綜合樓宇

鐵路編組車場

行車隧道

船塢

備註：「視聽製作設施」、「冷凍品貯存範圍」及「危險品倉庫」同屬第一及第二組。

第四部

有關樓宇的規定

總綱

請留意本守則第一部，裏面說明消防處處長有權酌情更改守則內任何規定。

如下文未有詳載某些樓宇的規定，則由消防處處長決定規定的內容。

樓宇及特別危險範圍分類表

- 4.1 飛機保養及維修設施
- 4.2 視聽製作設施
- 4.3 實用面積在 230 平方米以下的地庫
- 4.4 實用面積在 230 平方米以上的地庫
- 4.5 電池房及充電設施
- 4.6 鍋爐房
- 4.7 保齡球場
- 4.8 燃料巨型倉庫
- 4.9 停車場
- 4.10 化學品生產 / 處理廠
- 4.11 小型(容量在 140 立方米以下)冷凍品貯存範圍(第一組)
- 4.12 大型(容量達 140 立方米或以上)冷凍品貯存範圍(第一組)
- 4.13 冷凍品貯存範圍(第二組)
- 4.14 低層商業樓宇
- 4.15 高層商業樓宇
- 4.16 綜合樓宇
- 4.17 貨櫃場及貨運站
- 4.18 6 層以下的幕牆樓宇
- 4.19 6 層或以上的幕牆樓宇
- 4.20 容量在 42 平方米以下的危險品倉庫
- 4.21 容量達 42 平方米或以上的危險品倉庫
- 4.22 低層住宅樓宇(3 層或以下)
- 4.23 低層住宅樓宇(3 層以上)
- 4.24 高層住宅樓宇
- 4.25 包括變壓器、1 000 伏特以上的電掣、發電機 / 交流電發電機而須獨立安裝的電機設備
- 4.26 爆炸品工場及 / 或貯存庫
- 4.27 車房
- 4.28 低層酒店
- 4.29 高層酒店
- 4.30 低層工業 / 貨倉樓宇
- 4.31 高層工業 / 貨倉樓宇

- 4.32 低層社團樓宇
- 4.33 高層社團樓宇
- 4.34 廚房(住宅樓宇內的廚房不在此限)
- 4.35 升降機機房
- 4.36 機械機房(第一組)
- 4.37 機械機房(第二組)
- 4.38 乘客總站/分站
- 4.39 汽油化學品綜合樓宇
- 4.40 鐵路編組車場(周圍面積超過2 300平方米)
- 4.41 行車隧道
- 4.42 船塢(周圍面積超過2 300平方米)
- 4.43 電話配線系統、電腦裝置及同類裝置

4.1 飛機保養及維修設備

須裝設的系統/裝置/設備：

- (i) 自動啟動裝置
- (ii) 不含水之滅火劑的自動固定裝置
- (iii) 用水作滅火劑的自動固定裝置
- (iv) 塵埃偵測系統
- (v) 應急發電機
- (vi) 應急照明系統
- (vii) 出口指示牌
- (viii) 火警警報系統
- (ix) 消防控制中心
- (x) 火警偵測系統
- (xi) 消防栓/喉轆系統
- (xii) 消防升降機
- (xiii) 認可的自動操作固定器具
- (xiv) 固定泡沫系統
- (xv) 氣體排放系統
- (xvi) 認可的人手操作手提器具
- (xvii) 設有固定水泵的環狀水管系統
- (xviii) 通風/空氣調節控制系統

應用範圍

- (i) 配合須自動啟動的設備。
- (ii) 安裝在佔用部分或所經營的店舖內不宜用水救火的地方。

- (iii) 安裝在上文第(ii)項所指範圍以外的地方；樓梯亦須裝設。
- (iv) 安裝在所有潛在塵埃爆炸危險的地方。
- (v) 須設置發電量足夠的獨立發電機，為各項必要的服務供電。
- (vi) 整幢樓宇及通往地面樓層的出口路線均須安裝應急照明系統。
- (vii) 須按照樓宇所需樓梯的設計安排，提供足夠的方向指示牌及出口指示牌，確保樓宇內各層的所有出口路線均指示清楚。
- (viii) 每個喉轆放置地點均須安裝啟動按鈕及警鐘各一個。啟動按鈕必須可以啟動消防泵及警鐘。
- (ix) 除本身設立的控制中心外，須視乎樓宇設計的複雜程度增設控制中心。
- (x) 設置在自動固定裝置不能發揮功效的範圍。
- (xi) 須設有足夠消防栓及喉轆，確保長度不超過30米的滅火喉或喉轆膠喉可到達樓宇的任何部分。
- (xii) 指定的升降機。
- (xiii) 視乎樓宇使用的性質而定。
- (xiv) 如消防處處長認為需要，可選擇這個系統代替其他固定自動系統。
- (xv) 在樓宇內可能產生易燃液化氣的地方設置認可的排氣系統，將液化氣的濃度減至低於爆炸下限。
- (xvi) 視乎樓宇使用的性質而定。
- (xvii) 為大型建設內公共水源不足的範圍供水。
- (xviii) 樓宇內裝設的通風／空氣調節控制系統須能停止機械推動的氣流進入指定隔火間。

額外規定

- (i) 管道及隱蔽位置內作隔音及隔熱用途的物料均須屬英國標準476：第7部分指定表面火焰蔓延率第1級或第2級、或同等的國際標準、或利用認可的抗火產品提高水平至同等標準。
- (ii) 防護走火通道內作隔音、隔熱、裝飾用途的物料均須屬英國標準476：第7部分指定表面火焰蔓延率第1級或第2級、或同等的國際標準、或利用認可的抗火產品提高水平至同等標準。
- (iii) 如擬貯存或使用香港法例第295章界定為危險品的物品，必須通知消防處處長。

備註：這類大型建設內的建築物須符合本守則指明同類樓宇應遵守的規定。

4.2 視聽製作設施

須裝設的系統／裝置／設備：

- (i) 聲響／視象警報系統
- (ii) 自動啟動裝置
- (iii) 不含水之滅火劑的自動固定裝置
- (iv) 用水作滅火劑的自動固定裝置
- (v) 應急發電機

- (vi) 應急照明系統
- (vii) 出口指示牌
- (viii) 火警警報系統
- (ix) 消防控制中心
- (x) 火警偵測系統
- (xi) 消防栓 / 喉轆系統
- (xii) 認可的人手操作手提器具
- (xiii) 自然或機械排煙系統
- (xiv) 通風 / 空氣調節控制系統

應用範圍

- (i) 視乎危險程度而定。
- (ii) 配合須自動啟動的設備。
- (iii) 安裝在佔用部分或所經營的店舖內不宜用水救火的地方。
- (iv) 視乎危險程度而定。
- (v) 須設置發電量足夠的獨立發電機，為各項必要的服務供電。
- (vi) 整幢樓宇及通往地面樓層的出口路線均須安裝應急照明系統。
- (vii) 須按照樓宇所需樓梯的設計安排提供足夠的方向指示牌及出口指示牌，確保樓宇內各層的所有出口路線均指示清楚。
- (viii) 每個喉轆放置地點均須安裝啟動按鈕及警鐘各一個。啟動按鈕必須可以啟動消防泵及警鐘。
- (ix) 視乎危險程度而定。
- (x) 設置在自動固定裝置不能發揮功效的範圍。
- (xi) 須設有足夠的消防栓及喉轆，確保長度不超過 30 米的滅火喉或喉轆膠喉可到達樓宇的任何部分。
- (xii) 視乎危險程度而定。
- (xiii) 隔火間如超過 7 000 立方米並
 - (a) 隔火間內可打開的窗口總面積不超過該隔火間總面積的 6.25%；及
 - (b) 隔火間設定的燃燒載荷量極可能超過每平方米 1 135 兆焦耳。
- (xiv) 樓宇內裝設的通風 / 空氣調節控制系統須能停止機械推動的氣流進入指定隔火間。

額外規定

- (i) 管道及隱蔽位置內作隔音及隔熱用途的物料均須屬英國標準 476：第 7 部分指定表面火焰蔓延率第 1 級或第 2 級、或同等國際標準、或利用認可的抗火產品提高水平至同等標準。
- (ii) 防護走火通道內作隔音、隔熱、裝飾用途的物料均須屬英國標準 476：第 7 部分指定表面火焰蔓延率第 1 級或第 2 級、或同等國際標準、或利用認可的抗火產品提高水平至同等標準。
- (iii) 如擬貯存或使用香港法例第 295 章界定為危險品的物品，必須通知消防處處長。

4.3 實用面積 230 平方米以下的地庫

須裝設的系統 / 裝置 / 設備：

- (i) 不含水之滅火劑的自動固定裝置
- (ii) 應急照明系統
- (iii) 出口指示牌
- (iv) 火警警報系統
- (v) 火警偵測系統
- (vi) 認可的人手操作手提器具
- (vii) 通風 / 空氣調節控制系統

應用範圍

- (i) 有特別危險的地方須安裝這種裝置。
- (ii) 整幢樓宇及通往地面樓層的出口路線均須安裝緊急照明系統。
- (iii) 須按照樓宇所需樓梯的設計安排提供足夠的方向指示牌及出路指示牌，確保地庫內所有出口路線均指示清楚。
- (iv) 每個喉轆放置地點均須安裝啟動按鈕及警鐘各一個。啟動按鈕必須可以啟動消防泵及警鐘。
- (v) 除停車場範圍、保險庫及夾萬房外，整個地庫範圍須裝有火警偵測系統。
- (vi) 須設有足夠的消防栓及喉轆，確保長度不超過 30 米的滅火喉或喉轆膠喉可到達地庫的任何部分（保險庫及夾萬房除外）。
- (vii) 視乎樓宇使用的性質而定。
- (viii) 樓宇內裝設的通風 / 空氣調節控制系統須能停止機械推動的氣流進入指定隔火間。

額外規定

- (i) 管道及隱蔽位置內作隔音及隔熱用途的物料均須屬英國標準 476：第 7 部分指定表面火焰蔓延率第 1 級或第 2 級、或同等的國際標準或利用認可的防火產品提高水平至同等標準。
- (ii) 防護走火通道內作隔音、隔熱、裝飾用途的物料均須屬英國標準 476：第 7 部分指定表面火焰蔓延率第 1 級或第 2 級、或同等的國際標準、或利用認可的防火產品提高水平至同等標準。
- (iii) 如擬貯存或使用香港法例第 295 章界定為危險品的物品，必須通知消防處處長。

4.4 實用面積在 230 平方米以上的地庫

須裝設的系統 / 裝置 / 設備：

- (i) 聲響 / 視象警報系統
- (ii) 不含水之滅火劑的自動固定裝置
- (iii) 應急照明系統
- (iv) 出口指示牌

- (v) 火警警報系統
- (vi) 火警偵測系統
- (vii) 消防栓 / 喉轆系統
- (viii) 認可的人手操作手提器具
- (ix) 樓梯增壓
- (x) 花灑系統
- (xi) 自然或機械排煙系統
- (xii) 通風 / 空氣調節控制系統

應用範圍

- (i) 如樓宇內任何部分一層樓層面積超過 2 000 平方米只作一種用途，而由於使用的人士只作短暫停留(例如購物者、觀眾或客人)因而會面對危險，則需借助這種系統額外發出警報。
- (ii) 安裝在佔用部分或所經營的店舖內不宜用水救火的地方。
- (iii) 整個地庫範圍及通往地面樓層的出口路線均須安裝緊急照明系統。
- (iv) 須按照樓宇所需樓梯的設計安排提供足夠的方向指示牌及出口指示牌，確保樓宇內各層的所有出口路線均指示清楚。
- (v) 各個喉轆放置地點均須安裝啟動按鈕及警鐘各一個。啟動按鈕必須可以啟動消防泵及警鐘。
- (vi) 除停車場範圍、保險庫及夾萬房外，整個地庫範圍須裝有火警偵測系統。
- (vii) 須設有足夠的消防栓及喉轆，確保長度不超過 30 米的滅火喉或喉轆膠喉可到達地庫的任何部分(保險室及夾萬房除外)。
- (viii) 視乎樓宇使用的性質而定。
- (ix) 如地庫有 3 層或以上樓層，而
 - (a) 不設露天通道供消防員使用；及
 - (b) 地庫立體空間超過 7 000 立方米；及
 - (c) 地庫設定的燃燒載荷量可能超過每平方米 1 135 兆焦耳，則須設增壓樓梯。增壓樓梯的數目由第二部「樓梯增壓」一詞釋義下面所列圖表規定，惟數目不得超過走火通道守則指定的樓梯總數量。
- (x) 除保險庫、夾萬房及上文第(ii)項範圍之外，地庫其餘各部分均須安裝這個系統。
- (xi) 隔火間體積如超過 7 000 立方米而設定的燃燒載荷量可能超過每平方米 1 135 兆焦耳，即需安裝這個系統。
- (xii) 樓宇內裝設的通風 / 空氣調節控制系統須能停止機械推動的氣流進入指定隔火間。

額外規定

- (i) 管道及隱蔽位置內作隔音及隔熱用途的物料均須屬英國標準 476：第 7 部分指定表面火焰蔓延率第 1 級或第 2 級、或同等的國際標準、或利用認可的防火產品提高水平至同等標準。

(ii) 防護走火通道內作隔音、隔熱、裝飾用途的物料均須屬英國標準 476：第 7 部分指定表面火焰蔓延率第 1 級或第 2 級、或同等的國際標準、或利用認可的抗火產品提高水平至同等標準。

(iii) 如擬貯存或使用香港法例第 295 章界定的危險品，必須通知消防處處長。

4.5 電池房及充電設施

須裝設的系統 / 裝置 / 設備：

- (i) 不含水之滅火劑的自動固定裝置
- (ii) 出口指示牌
- (iii) 火警警報系統
- (iv) 火警偵測系統
- (v) 氣體排放系統
- (vi) 認可的人手操作手提器具
- (vii) 通風 / 空氣調節控制系統

應用範圍

- (i) 設置在不宜用水救火的地方。
- (ii) 須按照樓宇所需樓梯的設計安排提供足夠的方向指示牌及出口指示牌，確保樓宇內各層的所有出口路線均指示清楚。
- (iii) 所有出口門前須安裝啟動按鈕及警鐘。啟動按鈕必須可以啟動警鐘。
- (iv) 設置在自動固定裝置不能發揮功效的範圍。
- (v) 在樓宇內可能產生易燃液化氣的地方安裝認可的排氣系統，將液化氣的濃度減至低於爆炸下限。
- (vi) 視乎樓宇使用的性質而定。
- (vii) 樓宇內裝設的通風 / 空氣調節控制系統須能停止機械推動的氣流進入指定隔火間。

額外規定

如擬貯存或使用香港法例第 295 章界定為危險品的物品，必須通知消防處處長。

4.6 鍋爐房

須裝設的系統 / 裝置 / 設備：

- (i) 自動啟動裝置
- (ii) 不含水之滅火劑的自動固定裝置
- (iii) 應急照明系統
- (iv) 出口指示牌
- (v) 火警偵測系統
- (vi) 固定泡沫系統
- (vii) 認可的人手操作手提器具

應用範圍

- (i) 配合須自動啟動的設備。
- (ii) 安裝在以氣體 / 柴油作燃料的鍋爐房。
- (iii) 整個範圍及通往地面樓層的出口路線均須安裝緊急照明系統。
- (iv) 須按照樓宇所需樓梯的設計安排提供足夠的方向指示牌及出口指示牌，確保樓宇內各層的所有出口路線均指示清楚。
- (v) 設置在自動固定裝置不能發揮功效的範圍。
- (vi) 裝設在地庫內以柴油作燃料的鍋爐房。
- (vii) 視乎危險程度而定。

額外規定

如擬貯存或使用香港法例第 295 章界定為危險品的物品，必須通知消防處處長。

4.7 保齡球場

須裝設的系統 / 裝置 / 設備：

- (i) 聲響 / 視象警報系統
- (ii) 自動啟動裝置
- (iii) 不含水之滅火劑的自動固定裝置
- (iv) 應急發電機
- (v) 應急照明系統
- (vi) 出口指示牌
- (vii) 火警警報系統
- (viii) 火警偵測系統
- (ix) 消防栓 / 喉轆系統
- (x) 認可的人手操作手提器具
- (xi) 花灑系統
- (xii) 通風 / 空氣調節控制系統

應用範圍

- (i) 如樓宇內任何部分一層樓層面積超過 2 000 平方米而只作保齡球場用途，而由於玩球者與觀看者只作短暫停留因而會面對危險，則需借助這種系統額外發出警報。
- (ii) 配合須自動啟動的裝置。
- (iii) 設置在不宜用水救火的地方。
- (iv) 須設置發電量足夠的獨立發電機，為各項必要的服務供電。
- (v) 整幢樓宇及通往地面樓層的出口路線均須安裝應急照明系統。
- (vi) 須按照樓宇樓梯的設計安排提供足夠的方向指示牌及出口指示牌，確保樓宇內各層的所有出口路線均指示清楚。

- (vii) 每個喉轆放置地點均須安裝啟動按鈕及警鐘各一個。啟動按鈕必須可以啟動消防泵及警鐘。
- (viii) 設置在自動固定裝置不能發揮功效的範圍。
- (ix) 須設有足夠消防栓及喉轆，確保長度不超過 30 米的滅火喉或喉轆膠喉可到達樓宇的任何部分。
- (x) 視乎樓宇使用的性質而定。
- (xi) 須在球場及相關範圍(包括樓梯及公共走廊)安裝該系統。
- (xii) 樓宇內裝設的通風 / 空氣調節控制系統須能停止機械推動的氣流進入指定隔火間。

額外規定

- (i) 管道及隱蔽位置內作隔音及隔熱用途的物料均須屬英國標準 476：第 7 部分指定表面火焰蔓延率第 1 級或第 2 級、或同等國際標準或利用認可抗火產品提高水平至同等標準。
- (ii) 防護走火通道內作隔音、隔熱、裝飾用途的物料均須屬英國標準 476：第 7 部分指定表面火焰蔓延率第 1 級或第 2 級、或同等國際標準、或利用認可的抗火產品提高水平至同等標準。
- (iii) 如擬貯存或使用香港法例第 295 章界定為危險品的物品，必須通知消防處處長。

4.8 燃料巨型倉庫

須裝設的系統 / 裝置 / 設備：

- (i) 符合燃油學會出版的安全作業標準守則有關的規定
- (ii) 自動啟動裝置
- (iii) 不含水之滅火劑的自動固定裝置
- (iv) 用水作滅火劑的自動固定裝置
- (v) 應急發電機
- (vi) 應急照明系統
- (vii) 出口指示牌
- (viii) 火警警報系統
- (ix) 消防控制中心
- (x) 火警偵測系統
- (xi) 消防栓 / 喉轆系統
- (xii) 認可的自動操作固定器具
- (xiii) 固定泡沫系統
- (xiv) 認可的人手操作手提器具
- (xv) 設有固定水泵的環狀水管系統

應用範圍

- (i) 由消防處處長決定所應遵守的規定。
- (ii) 用以配合須自動啟動的設備。

- (iii) 設置在不宜用水救火的特別危險範圍。
- (iv) 用以冷卻及保護燃料缸、油管及運送燃料的碼頭。
- (v) 須設置發電量足夠的獨立發電機，為各項必要的服務供電。
- (vi) 整幢樓宇及通往地面樓層的出口路線均須安裝應急照明系統。
- (vii) 須按照樓宇所需樓梯的設計安排提供足夠的方向指示牌及出口指示牌，確保樓宇內各層的所有出口路線均指示清楚。
- (viii) 各個喉轆放置地點均須安裝啟動按鈕及警鐘各一個。啟動按鈕必須可以啟動消防泵及警鐘。
- (ix) 除本身設立的控制中心外，須視乎樓宇設計的複雜程度增設控制中心。
- (x) 設置在自動固定裝置不能發揮功效的範圍。
- (xi) 須設有足夠的消防栓及喉轆，確保長度不超過 30 米的滅火喉或喉轆膠喉可到達樓宇的任何部分。
- (xii) 視乎樓宇使用的性質而定。
- (xiii) 如消防處處長認為需要，可選擇這個系統代替其他固定自動系統。
- (xiv) 視乎樓宇使用的性質而定。
- (xv) 為大型建設內公共水源不足的範圍供水。

備註：這類大型建設內的建築物須符合本守則指明同類樓宇應遵守的規定。

4.9 停車場

須裝設的系統／裝置／設備：

- (i) 出口指示牌
- (ii) 火警警報系統
- (iii) 消防栓／喉轆系統
- (iv) 認可的人手操作手提器具

應用範圍

- (i) 須按照樓宇所需樓梯的設計安排提供足夠的方向指示牌及出口指示牌，確保樓宇內各層的所有出口路線均指示清楚。
- (ii) 視乎危險程度而定。
- (iii) 視乎危險程度而定。
- (iv) 視乎危險程度而定。

額外規定

如擬貯存或使用香港法例第 295 章界定為危險品的物品，必須通知消防處處長。

4.10 化學品生產／處理廠

須裝設的系統／裝置／設備：

- (i) 自動啟動裝置
- (ii) 不含水之滅火劑的自動固定裝置

- (iii) 用水作滅火劑的自動固定裝置
- (iv) 塵埃偵測系統
- (v) 應急發電機
- (vi) 應急照明系統
- (vii) 出口指示牌
- (viii) 火警警報系統
- (ix) 消防控制中心
- (x) 火警偵測系統
- (xi) 認可的自動操作固定器具
- (xii) 固定泡沫系統
- (xiii) 氣體偵測系統
- (xiv) 氣體排放系統
- (xv) 認可的人手操作手提器具
- (xvi) 設有固定水泵的環狀水管系統
- (xvii) 特別設備 / 規定
- (xviii) 通風 / 空氣調節控制系統

應用範圍

- (i) 配合須自動啟動的設備。
- (ii) 設置在不宜用水救火的地方。
- (iii) 安裝在上文第(ii)項所指範圍以外的地方；樓梯亦須裝設。
- (iv) 安裝在所有有潛在塵埃爆炸危險的地方。
- (v) 須設置發電量足夠的獨立發電機，為各項必要的服務供電。
- (vi) 廠內範圍各建築物，均須安裝應急照明系統，並須確保建築物外部光線充足，方便逃生者安全撤往樓宇範圍以外的地方。
- (vii) 須按照樓宇所需樓梯的設計安排提供足夠的方向指示牌及出口指示牌，確保樓宇內各層的所有出口路線均指示清楚。
- (viii) 各個喉轆放置地點均須安裝啟動按鈕及警鐘各一個。啟動按鈕必須可以啟動消防泵及警鐘。此外，環狀水管系統每個消防栓出水口均須安裝啟動按鈕及警鐘各一個。
- (ix) 除本身設立的控制中心外，須視乎樓宇設計的複雜程度增設控制中心。
- (x) 設置在自動固定裝置不能發揮功效的範圍。
- (xi) 視乎危險的程度而定。
- (xii) 視乎危險的程度而定。
- (xiii) 裝設在所有有危險的地方。
- (xiv) 在樓宇內可能產生易燃液化氣的地方設置認可的排氣系統，將液化氣的濃度減至低於爆炸下限。

(xv) 視乎危險程度而定。

(xvi) 為大型建設內公共水源不足夠的範圍供水。

(xvii) 由消防處處長決定。

(xviii) 樓宇內裝設的通風 / 空氣調節控制系統須能停止機械推動的氣流進入指定隔火間。

備註：這類大型建設內的建築物須符合本守則指明同類樓宇應遵守的規定。

額外規定

如擬貯存或使用香港法例第 295 章界定為危險品的物品，必須通知消防處處長。

4.11 小型(容量在 140 立方米以下)冷凍品貯存範圍(第一組)

須裝設的系統 / 裝置 / 設備：

(i) 認可的人手操作手提器具。

應用範圍

(i) 視乎機械廠房的構造而定。

額外規定

(i) 管道及隱蔽位置內作隔音及隔熱用途的物料均須屬英國標準 476：第 7 部分指定表面火焰蔓延率第 1 級或第 2 級、或同等國際標準或利用認可的抗火產品提高水平至同等標準。

(ii) 防護走火通道內作隔音、隔熱、裝飾用途的物料均須屬英國標準 476：第 7 部分指定表面火焰蔓延率第 1 級或第 2 級、或同等國際標準、或利用經認可的抗火產品提高水平至同等標準。

(iii) 如擬貯存或使用香港法例第 295 章界定為危險品的物品，必須通知消防處處長。

4.12 大型(容量達 140 立米方或以上)冷凍品貯存範圍(第一組)

須裝設的系統 / 裝置 / 設備：

(i) 用水作滅火劑的自動固定裝置。

(ii) 火警警報系統。

(iii) 認可的人手操作手提器具。

應用範圍

(i) 按照英國火險協會的規定在冷凍房裝設乾喉花灑系統。

(ii) 樓宇本身安裝的火警警報系統須能在冷凍品貯存範圍內發揮作用。

(iii) 視乎機械廠房的構造而定。

額外規定

(i) 管道及隱蔽位置內作隔音及隔熱用途的物料均須屬英國標準 476：第 7 部分指定表面火焰蔓延率第 1 級或第 2 級、或同等國際標準或利用認可的抗火產品提高水平至同等標準。

(ii) 防護走火通道內作隔音、隔熱、裝飾用途的物料均須屬英國標準 476：第 7 部分指定表面火焰蔓延率第 1 級或第 2 級、或同等國際標準、或利用經認可的抗火產品提高水平至同等標準。

(iii) 如擬貯存或使用香港法例第 295 章界定為危險品的物品，必須通知消防處處長。

4.13 冷凍品貯存範圍(第二組)

須裝設的系統 / 裝置 / 設備

- (i) 自動啟動裝置。
- (ii) 用水作滅火劑的自動固定裝置。
- (iii) 應急發電機。
- (iv) 應急照明系統。
- (v) 出口指示牌。
- (vi) 火警警報系統。
- (vii) 消防栓 / 喉轆系統
- (viii) 氣體偵測系統。
- (ix) 認可的人手操作手提器具。

應用範圍

- (i) 配合須自動啟動的設備。
- (ii) 在所有範圍(包括樓梯)裝設自動固定裝置，冷凍範圍則按照英國火險協會的規定安裝乾喉花灑系統。
- (iii) 須設置發電量足夠的獨立發電機，為各項必要的服務供電。
- (iv) 整個範圍均須安裝應急照明系統。
- (v) 須按照樓宇所需樓梯的設計安排提供足夠的方向指示牌及出口指示牌，確保樓宇內各層的所有出口路線均指示清楚。
- (vi) 各個喉轆放置地點均須安裝啟動按鈕及警鐘各一個。啟動按鈕必須可以啟動消防泵及警鐘。
- (vii) 須設有足夠的消防栓及喉轆，確保長度不超過 30 米的滅火喉或喉轆膠喉可到達樓宇的任何部分。
- (viii) 裝設在所有有危險的地方。
- (ix) 視乎樓宇使用的性質而定。

額外規定

- (i) 管道及隱蔽位置內作隔音及隔熱用途的物料均須屬英國標準 476：第 7 部分指定表面火焰蔓延率第 1 級或第 2 級、或同等國際標準或利用認可的抗火產品提高水平至同等標準。
- (ii) 防護走火通道內作隔音、隔熱、裝飾用途的物料均須屬英國標準 476：第 7 部分指定表面火焰蔓延率第 1 級或第 2 級、或同等國際標準、或利用經認可的抗火產品提高水平至同等標準。
- (iii) 如擬貯存或使用香港法例第 295 章界定為危險品的物品，必須通知消防處處長。

4.14 低層的商業樓宇

須裝設的系統 / 裝置 / 設備：

- (i) 聲響 / 視象警報裝置。
- (ii) 自動啟動裝置。

- (iii) 不含水之滅火劑的自動固定裝置。
- (iv) 應急發電機。
- (v) 應急照明系統。
- (vi) 出口指示牌。
- (vii) 火警警報系統。
- (viii) 火警偵測系統。
- (ix) 消防栓 / 喉轆系統
- (x) 消防升降機
- (xi) 認可的人手操作手提器具。
- (xii) 花灑系統。
- (xiii) 自然或機械排煙系統。
- (xvi) 通風 / 空氣調節控制系統。

應用範圍

- (i) 如樓宇內任何部分一層樓層面積超過 2 000 平方米只作一種用途，而由於使用的人士只作短暫停留（例如購物者、觀眾或客人）因而會面對危險，則需借助這個系統額外發出警報。
- (ii) 配合須自動啟動的設備。
- (iii) 安裝在佔用部分或所經營的店舖內不宜用水救火的地方。
- (iv) 須設置發電量足夠的獨立發電機，為各項必要的服務供電。
- (v) 整幢樓宇及通往地面樓層的出口路線均須安裝應急照明系統。
- (vi) 須按照樓宇所需樓梯的設計安排提供足夠的方向指示牌及出口指示牌，確保樓宇內各層的所有出口路線均指示清楚。
- (vii) 各個喉轆放置地點均須安裝啟動按鈕及警鐘各一個。啟動按鈕必須可以啟動消防泵及警鐘。
- (viii) 設置在自動固定裝置不能發揮功效的範圍。
- (ix) 須設有足夠的消防栓及喉轆，確保長度不超過 30 米的滅火喉或喉轆膠喉可到達樓宇的任何部分。
- (x) 指定的升降機。
- (xi) 視乎樓宇使用的性質而定。
- (xii) 樓宇的樓面面積如超過 230 平方米便須安裝這個系統，發揮效用的範圍須包括樓宇所有部分（樓梯及公共走廊亦計算在內。）
- (xiii) (a) 如樓宇室內中庭的隔火間體積超過 28 000 立方米或屬室內中庭一部分的地庫或樓層的體積超過 7 000 立方米，又或
 - (b) 如樓宇內任何隔火間體積超過 7 000 立方米，而

- (i) 該隔火間可開啟的窗口總面積不超過該隔火間樓面面積的 6.25%；及
- (ii) 設定的燃燒載荷量可能超過每平方米 1 135 兆焦耳，

則須安裝這個系統。

- (xiv) 樓宇內裝設的通風 / 空氣調節控制系統須能停止機械推動的氣流進入指定隔火間。

額外規定

- (i) 管道及穩蔽裝置內作隔音及隔熱用途的物料均須屬英國標準 476：第 7 部分指定表面火焰蔓延率第 1 級或第 2 級、或同等的國際標準、或利用認可的抗火產品提高水平至同等標準。
- (ii) 防護走火通道內作隔音、隔熱、裝飾用途的物料均須屬英國標準 476：第 7 部分指定表面火焰蔓延率第 1 級或第 2 級、或同等國際標準、或利用認可的抗火產品提高水平至同等標準。
- (iii) 如擬貯存或使用香港法例第 295 章界定為危險品的物品，必須通知消防處處長。

4.15 高層商業樓宇

須裝設的系統 / 裝置 / 設備：

- (i) 聲響 / 視象警報系統
- (ii) 自動啟動裝置
- (iii) 不含水之滅火劑的自動固定裝置
- (iv) 應急發電機
- (v) 應急照明系統
- (vi) 出口指示牌
- (vii) 火警警報系統
- (viii) 消防控制中心
- (ix) 火警偵測系統
- (x) 消防栓 / 喉轆系統
- (xi) 消防升降機
- (xii) 認可的人手操作手提器具
- (xiii) 樓梯增壓
- (xiv) 花灑系統
- (xv) 自然或機械排煙系統
- (xvi) 通風 / 空氣調節控制系統

應用範圍

- (i) 如樓宇內任何部分一層樓層面積超過 2 000 平方米只作一種用途，而由於使用的人士只作短暫停留（例如購物者、觀眾或客人）因而會面對危險，則需借助這個系統額外發出警報。
- (ii) 配合須自動啟動的設備。

- (iii) 安裝在佔用部分或所經營的店舖內不宜用水救火的地方。
- (iv) 須設置發電量足夠的獨立發電機，為各項必要的服務供電。
- (v) 整幢樓宇及通往地面樓層的出口路線均須安裝應急照明系統。
- (vi) 須按照樓宇所需樓梯的設計安排提供足夠的方向指示牌及出口指示牌，確保樓宇內各層的所有出口路線均指示清楚。
- (vii) 每個喉轆放置地點均須安裝啟動按鈕及警鐘各一個。啟動按鈕必須可以啟動消防泵及警鐘。
- (viii) 除本身設立的控制中心外，須視乎樓宇設計的複雜程度增設附加的控制中心。
- (ix) 設置在自動固定裝置不能發揮功效的範圍。
- (x) 須設有足夠的消防栓及喉轆，確保長度不超過 30 米的滅火喉或喉轆膠喉可到達樓宇的任何部分。
- (xi) 指定數量的升降機。
- (xii) 視乎樓宇使用的性質而定。
- (xiii) 如有關的樓宇：
 - (a) 樓梯不能自然通風；而
 - (b) 房間 / 單位可開啟的窗口總面積不超過這些房間 / 單位樓面面積的 6.25% (按層計)；及
 - (c) 立體空間超過 28 000 立方米；及
 - (d) 設定的燃燒載荷量可能超過每平方米 1 135 兆焦耳，
則須設增壓樓梯。增壓樓梯的數目由第二部「樓梯增壓」一詞釋義下面所列圖表規定，惟數目不得超過走火通道守則指定的樓梯總數量。
- (xiv) 樓宇內各部分 (包括樓梯及公共走廊) 均須裝設這個系統。
- (xv) (a) 如樓宇室內中庭的隔火間體積超過 28 000 立方米或屬室內中庭一部分的地庫或樓層的體積超過 7 000 立方米，又或
(b) 如樓宇內任何隔火間體積超過 7 000 立方米，而
 - (i) 該隔火間可開啟的窗口總面積不超過該隔火間樓面面積的 6.25%；及
 - (ii) 設定的燃燒負荷量可能超過每平方米 1 135 兆焦耳，
則須安裝這個系統。
- (xvi) 樓宇內裝設的通風 / 空氣調節控制系統須能停止機械推動的氣流進入指定隔火間。

額外規定

- (i) 管道及穩蔽位置內作隔音及隔熱用途的物料均須屬英國標準 476：第 7 部分指定表面火焰蔓延率第 1 級或第 2 級、或同等國際標準或利用認可的防火產品提高水平至同等標準。
- (ii) 防護走火通道內作隔音、隔熱、裝飾用途的物料均須屬英國標準 476：第 7 部分指定表面火焰蔓延率第 1 級或第 2 級、或同等國際標準、或利用認可的防火產品提高水平至同等標準。
- (iii) 如擬貯存或使用香港法例第 295 章界定為危險品的物品，必須通知消防處處長。

4.16 綜合樓宇

須裝設的系統 / 裝置 / 設備及應用範圍：

綜合樓宇內各類不同用途的樓宇須符合本守則有關條文所載的消防裝置及設備的規定。

4.17 貨櫃場及貨運站

須裝設的系統 / 裝置 / 設備：

- (i) 自動啟動裝置。
- (ii) 不含水之滅火劑的自動固定裝置。
- (iii) 用水作滅火劑的自動固定裝置。
- (iv) 應急發電機。
- (v) 應急照明系統。
- (vi) 出口指示牌。
- (vii) 火警警報系統。
- (viii) 消防控制中心
 - (ix) 消防栓 / 喉轆系統
 - (x) 認可的自動操作固定器具
 - (xi) 認可的人手操作手提器具
 - (xii) 樓梯增壓
 - (xiii) 設有固定水泵的環狀水管系統
 - (xiv) 特別設備 / 規定
 - (xv) 自然或機械排煙系統
 - (xvi) 通風 / 空氣調節控制系統

應用範圍

- (i) 配合須自動啟動的設備。
- (ii) 安裝在佔用部分或所經營的店舖內不宜用水救火的地方。
- (iii) 安裝在上文第(ii)項所指範圍以外的地方，樓梯亦須裝設。
- (iv) 須設置發電量足夠的獨立發電機，為各項必要的服務供電。
- (v) 整幢樓宇及通往地面樓層的出口路線均須安裝應急照明燈。
- (vi) 須按照樓宇所需樓梯的設計安排提供足夠的方向指示牌及出口指示牌，確保樓宇內各層的所有出口路線均指示清楚。
- (vii) 每個喉轆放置地點均須安裝啟動按鈕及警鐘各一個。啟動按鈕必須可以啟動消防泵及警鐘。
- (viii) 除本身設立的控制中心外，須視乎樓宇的複雜程度增設控制中心。
- (ix) 須設有足夠的消防栓及喉轆，確保長度不超過 30 米的滅火喉或喉轆膠喉可到達樓宇的任何部分。

- (x) 視乎樓宇使用的性質而定。
- (xi) 視乎樓宇使用的性質而定。
- (xii) 如有關的樓宇：
 - (a) 樓梯不能自然通風，及
 - (b) 房間 / 單位可開啟的窗口總面積不超過這些房間 / 單位樓面面積的 6.25% (按層計)，
則須設增壓樓梯。增壓樓梯的數目由第二部「樓梯增壓」一詞釋義下面所列圖表規定，惟數目不得超過走火通道守則指定的樓梯總數量。
- (xiii) 為大型建設內公共水源不足的範圍供水。
- (xiv) 由消防處處長決定。
- (xv) 如隔火間體積超過 7 000 立方米，而
 - (a) 該隔火間可開啟的窗口總面積不超過該隔火間樓面面積的 6.25%，及
 - (b) 設定的燃燒負荷量可能超過每平方米 1 135 兆焦耳，
則須安裝這個系統。
- (xvi) 樓宇內裝設的通風 / 空氣調節控制系統須能停止機械推動的氣流進入指定隔火間。

額外規定

如擬貯存或使用香港法例第 295 章界定為危險品的物品，必須通知消防處處長。

備註：這類大型建設內的建築物須符合本守則指明同類樓宇應遵守的規定。

4.18 6層以下的幕牆樓宇

須裝設的系統 / 裝置 / 設備：

遵照有關樓宇使用性質的一般規定。

4.19 6層或以上的幕牆樓宇

遵照有關樓宇使用性質的一般規定。如須安裝花灑系統，系統的級數須高於可接受的危險類別一級：

如 XLH (危險程度特低) 改為 OHI (普通危險程度第一組)；

OH3(S) (普通危險第三特別組) 改為 XHH (危險程度極高)。

4.20 容量在 42 平方米以下的危險品倉庫

須裝設的系統 / 裝置 / 設備：

- (i) 認可的自動操作固定器具
- (ii) 認可的人手操作手提器具

應用範圍

- (i) 視乎危險程度而定。
- (ii) 視乎危險程度而定。

4.21 容量達 42 平方米或以上的危險品倉庫

須裝設的系統 / 裝置 / 設備：

- (i) 自動啟動裝置
- (ii) 不含水之滅火劑的自動固定裝置
- (iii) 出口指示牌
- (iv) 火警警報系統
- (v) 認可的自動操作固定器具
- (vi) 固定泡沫系統
- (vii) 氣體偵測系統
- (viii) 認可的人手操作手提器具
- (ix) 特別設備 / 規定

應用範圍

- (i) 配合須自動啟動的設備。
- (ii) 安裝在佔用部分或所經營的店舖內不宜用水救火的地方。
- (iii) 須按照樓宇所需樓梯的設計安排提供足夠的方向指示牌及出口指示牌，確保樓宇內各層的所有出口路線均指示清楚。
- (iv) 倉庫各個出口均須安裝啟動按鈕及警鐘各一個。啟動按鈕必須可以啟動警鐘。
- (v) 視乎危險程度而定。
- (vi) 視乎危險程度而定。
- (vii) 所有有危險的範圍內均須裝設。
- (viii) 由消防處處長決定。
- (ix) 由消防處處長決定。

4.22 低層住宅樓宇(3層或以下)

須裝設的系統 / 裝置 / 設備：

認可的人手操作手提器具

應用範圍

每層設一個，停車場須增加放置的數目。

額外規定

- (i) 管道及隱蔽位置內作隔音及隔熱用途的物料均須屬英國標準 476：第 7 部分指定表面火焰蔓延率第 1 級或第 2 級、或同等國際標準或利用認可的防火產品提高水平至同等標準。
- (ii) 防護走火通道內作隔音、隔熱、裝飾用途的物料均須屬英國標準 476：第 7 部分指定表面火焰蔓延率第 1 級或第 2 級、或同等國際標準、或利用認可的防火產品提高水平至同等標準。
- (iii) 如擬貯存或使用香港法例第 295 章界定為危險品的物品，必須通知消防處處長。

4.23 低層住宅樓宇(3層以上)

須裝設的系統／裝置／設備：

- (i) 火警警報系統
- (ii) 消防栓／喉轆系統

應用範圍

- (i) 各個喉轆放置地點均須安裝啟動按鈕及警鐘各一個。啟動按鈕必須可以啟動消防泵及警鐘。
- (ii) 須設有足夠的消防栓及喉轆，確保長度不超過 30 米的滅火喉或喉轆膠喉可到達樓宇的任何部分。

額外規定

- (i) 管道及隱蔽位置內作隔音及隔熱用途的物料均須屬英國標準 476：第 7 部分指定表面火焰蔓延率第 1 級或第 2 級、或同等國際標準或利用認可的抗火產品提高水平至同等標準。
- (ii) 防護走火通道內作隔音、隔熱、裝飾用途的物料均須屬英國標準 476：第 7 部分指定表面火焰蔓延率第 1 級或第 2 級、或同等國際標準、或利用認可的抗火產品提高水平至同等標準。
- (iii) 如擬貯存或使用香港法例第 295 章界定為危險品的物品，必須通知消防處處長。

4.24 高層住宅樓宇

須裝設的系統／裝置／設備：

- (i) 應急發電機
- (ii) 應急照明系統
- (iii) 出口指示牌
- (iv) 火警警報系統
- (v) 消防栓／喉轆系統
- (vi) 消防升降機

應用範圍

- (i) 須設置發電量足夠的獨立發電機，為各項必要的服務供電。
- (ii) 所有樓梯、通道及公眾範圍(包括各層的升降機門廊及隔火層)均須安裝應急照明系統。
- (iii) 設置足夠的方向指示牌及出路指示牌，務求令公眾範圍往樓梯的各出口路線均指示清楚。
- (iv) 各個喉轆放置地點均須安裝啟動按鈕及警鐘各一個。消防按鈕必須可以啟動消防泵及警鐘。
- (v) 須設有足夠的消防栓及喉轆，確保長度不超過 30 米的滅火喉或喉轆膠喉可到達樓宇的任何部分。
- (vi) 指定的消防升降機。

額外規定

- (i) 管道及隱蔽位置內作隔音及隔熱用途的物料均須屬英國標準 476：第 7 部分指定表面火焰蔓延率第 1 級或第 2 級、或同等國際標準或利用認可的抗火產品提高水平至同等標準。

- (ii) 防護走火通道內作隔音、隔熱、裝飾用途的物料均須屬英國標準 476：第 7 部分指定表面火焰蔓延率第 1 級或第 2 級、或同等國際標準、或利用認可的抗火產品提高水平至同等標準。
- (iii) 如擬貯存或使用香港法例第 295 章界定為危險品的物品，必須通知消防處處長。

4.25 包括變壓器、1 000 伏特以上的電掣、發電機 / 交流電發電機而須獨立安裝的電力裝置

須裝設的系統 / 裝置 / 設備：

- (i) 自動啟動裝置
- (ii) 不含水之滅火劑的自動固定裝置
- (iii) 火警偵測系統
- (iv) 認可的人手操作手提器具

應用範圍

- (i) 配合須自動啟動的設備。
- (ii) 電容量超過 1 500 千伏安的充油變壓器房須設有這些裝置。
- (iii) 設置在自動固定裝置不能發揮功效的範圍。
- (iv) 由消防處處長決定。

4.26 爆炸品工場及 / 或貯存庫

管方應將有關查詢轉交發牌當局，即礦務局局長，警務處處長和建築事務監督處理。

4.27 車房

須裝設的系統 / 裝置 / 設備：

- (i) 自動啟動裝置
- (ii) 應急照明系統
- (iii) 出口指示牌
- (iv) 火警警報系統
- (v) 消防栓 / 喉轆系統
- (vi) 認可的人手操作手提器具
- (vii) 花灑系統
- (viii) 通風 / 空氣調節控制系統

應用範圍

- (i) 配合須自動啟動的裝置。
- (ii) 整幢樓宇及所有出口路線均須安裝應急照明燈。
- (iii) 須按照樓宇所需樓梯的設計安排提供足夠的方向指示牌及出口指示牌，確保樓宇內各層的所有出口路線均指示清楚。
- (iv) 各個喉轆放置地點均須安裝啟動按鈕及警鐘各一個。啟動按鈕必須可以啟動消防泵及警鐘。

- (v) 須設有足夠的消防栓及喉轆，確保長度不超過 30 米的滅火喉或喉轆膠喉可到達樓宇的任何部分。
- (vi) 視乎危險程度而定。
- (vii) 樓面總面積超過 230 平方米的車房均須安裝花灑系統，在車房內各部分(包括通往這些車房的樓梯)發揮作用。
- (viii) 樓宇內裝設的通風 / 空氣調節控制系統須能停止機械推動的氣流進入指定隔火間。

額外規定

如擬貯存或使用香港法例第 295 章界定為危險品的物品，必須通知消防處處長。

4.28 低層酒店

須裝設的系統 / 裝置 / 設備：

- (i) 聲響 / 視象警報系統
- (ii) 自動啟動裝置
- (iii) 不含水之滅火劑的自動固定裝置
- (iv) 應急發電機
- (v) 應急照明系統
- (vi) 出口指示牌
- (vii) 火警警報系統
- (viii) 消防控制中心
- (ix) 火警偵測系統
- (x) 消防栓 / 喉轆系統
- (xi) 消防升降機(如裝有升降機)
- (xii) 認可的人手操作手提器具
- (xiii) 樓梯增壓
- (xiv) 花灑系統
- (xv) 自然或機械排煙系統
- (xvi) 通風 / 空氣調節控制系統

應用範圍

- (i) 如樓宇內任何部分一層樓層面積超過 2 000 平方米只作一種用途，而由於使用的人士只作短暫停留(例如購物者、觀眾或客人)因而會面對危險，則需借助這種系統額外發出警報。
- (ii) 配合須自動啟動的設備。
- (iii) 安裝在佔用部分或所經營的店舖內不宜用水救火的地方。
- (iv) 須設置發電量足夠的獨立發電機，為各項必要的服務供電。
- (v) 整幢樓宇及通往地面樓層的出口路線均須安裝應急照明系統。
- (vi) 須按照樓宇所需樓梯的設計安排提供足夠的方向指示牌及出口指示牌，確保樓宇內各層的所有出口路線均指示清楚。

- (vii) 各個喉轆放置地點均須安裝啟動按鈕及警鐘各一個。啟動按鈕必須可以啟動消防泵及警鐘。
- (viii) 除本身設立的控制中心外，須視乎樓宇設計的複雜程度增設控制中心。
- (ix) 如某樓層有部分用作住宿範圍，則全層(包括升降機廊)必須安裝煙霧偵測系統。
- (x) 須設有足夠的消防栓及喉轆，確保長度不超過 30 米的滅火喉或喉轆膠喉可到達樓宇的任何部分。
- (xi) 指定的升降機。
- (xii) 視乎樓宇使用的性質而定。
- (xiii) 如有關的樓宇：
 - (a) 樓梯不能自然通風；及
 - (b) 房間 / 單位可開啟的窗口總面積不超過這些房間 / 單位樓面面積的 6.25% (按層計)，
 則須設增壓樓梯。增壓樓梯的數目由第二部「樓梯增壓」一詞釋義下面所列圖表規定，惟數目不得超過走火通道守則指定的樓梯總數量。
- (xiv) 整座酒店(包括樓梯及公用走廊)各部分均須裝置。
- (xv) 有關酒店：
 - (a) 供各客房使用的內部走火通道，不論該樓宇空間體積的大小，亦不論任何一層樓層的隔火間體積有多少，一律須安裝這個系統。內部走火通道指各客房外通往增壓樓梯或自然通風樓梯、防護廊或露天地方的通道。如通道本身裝設有可開啟的窗口與露天地方相通，而這些窗口的總面積超過該通道樓面面積的 6.25%，則不在此限；或
 - (b) 如酒店大樓室內中庭的體積超過 28 000 立方米，或屬室內中庭一部分的地庫或樓層的體積超過 7 000 立方米；又或
 - (c) 如酒店大樓內任何隔火間體積超過 7 000 立方米，而
 - (i) 該隔火間可開啟的窗口總面積不超過該隔火間樓面面積的 6.25%；及
 - (ii) 設定的燃燒載荷量可能超過每平方米 1 135 兆焦耳，
 則須安裝這個系統。
- (xvi) 樓宇內裝設的通風 / 空氣調節控制系統須能停止機械推動的氣流進入指定隔火間。

額外規定

- (i) 管道及隱蔽位置內作隔音及隔熱用途的物料均須屬英國標準 476：第 7 部分指定表面火焰蔓延率第 1 級或第 2 級、或同等的國際標準、或利用認可的防火產品提高水平至同等標準。
- (ii) 防護走火通道內作隔音、隔熱、裝飾用途的物料均須屬英國標準 476：第 7 部分指定表面火焰蔓延率第 1 級或第 2 級、或同等國際標準、或利用認可的防火產品提高水平至同等標準。
- (iii) 如擬貯存或使用香港法例第 295 章界定為危險品的物品，必須通知消防處處長。

4.29 高層酒店

須裝設的系統 / 裝置 / 設備：

- (i) 聲響 / 視象警報系統
- (ii) 自動啟動裝置

- (iii) 不含水之滅火劑的自動固定裝置
- (iv) 應急發電機
- (v) 應急照明系統
- (vi) 出口指示牌
- (vii) 火警警報系統
- (viii) 消防控制中心
- (ix) 火警偵測系統
- (x) 消防栓 / 喉轆系統
- (xi) 消防升降機(如裝有升降機)
- (xii) 認可的人手操作手提器具
- (xiii) 樓梯增壓
- (xiv) 花灑系統
- (xv) 自然或機械排煙系統
- (xvi) 通風 / 空氣調節控制系統

應用範圍

- (i) 如樓宇內任何部分一層樓層面積超過 2 000 平方米只作一種用途，而由於使用的人士只作短暫停留(例如購物者、觀眾或客人)因而會面對危險，則需借助這種系統額外發出警報。
- (ii) 配合須自動啟動的設備。
- (iii) 安裝在佔用部分或所經營的店舖內不宜用水救火的地方。
- (iv) 須設置發電量足夠的獨立發電機，為各項必要的服務供電。
- (v) 整幢樓宇及通往地面樓層的出口路線均須安裝應急照明系統。
- (vi) 須按照樓宇所需樓梯的設計安排提供足夠的方向指示牌及出口指示牌，確保樓宇內各層的所有出口路線均指示清楚。
- (vii) 各個喉轆放置地點均須安裝啟動按鈕及警鐘各一個。啟動按鈕必須可以啟動消防泵及警鐘。
- (viii) 除本身設立的控制中心外，須視乎樓宇設計的複雜程度增設控制中心。
- (ix) 如某樓層有部分用作住宿範圍，則全層(包括升降機廊)必須安裝煙霧偵測系統。
- (x) 須設有足夠的消防栓及喉轆，確保長度不超過 30 米的滅火喉或喉轆膠喉可到達樓宇的任何部分。
- (xi) 指定的升降機。
- (xii) 視乎樓宇使用的性質而定。
- (xiii) 如有關酒店：

- (a) 樓梯不能自然通風；及
- (b) 房間 / 單位可開啟的窗口總面積不超過這些房間 / 單位樓面面積的 6.25% (按層計)，
則須設增壓樓梯。增壓樓梯的數目由第二部「樓梯增壓」一詞釋義下面所列圖表規定，惟數目不得超過走火通道守則指定的樓梯總數量。
- (xiv) 整座酒店(包括樓梯及公用走廊)各部分均須裝置。
- (xv) 有關酒店
 - (a) 供各客房使用的內部走火通道，不論該樓宇空間體積的大小，亦不論任何一層樓層的隔火間體積有多少，一律須安裝這個系統。內部走火通道指各客房外通往增壓樓梯或自然通風樓梯、防護廊或露天地方的通道。如通道本身裝設有可開啟的窗口與露天地方相通，而這些窗口的總面積超過該通道樓面面積的 6.25%，則不在此限；或
 - (b) 如酒店大樓中庭的體積超過 28 000 立方米，或屬中庭一部分的地庫或樓層的體積超過 7 000 立方米；或
 - (c) 如酒店大樓內任何隔火間體積超過 7 000 立方米，而
 - (i) 該隔火間可開啟的窗口總面積不超過該隔火間樓面面積的 6.25%，及
 - (ii) 設定的燃燒載荷量可能超過每平方米 1135 兆焦耳，
則須安裝這個系統。
- (xiv) 樓宇內裝設的通風 / 空氣調節控制系統須能停止機械推動的氣流進入指定隔火間。

額外規定

- (i) 管道及隱蔽位置內作隔音及隔熱用途的物料均須屬英國標準 476：第 7 部分指定表面火焰蔓延率第 1 級或第 2 級、或同等的國際標準、或利用認可的抗火產品提高水平至同等標準。
- (ii) 防護走火通道內作隔音、隔熱、裝飾用途的物料均須屬英國標準 476：第 7 部分指定表面火焰蔓延率第 1 級或第 2 級、或同等國際標準、或利用認可的抗火產品提高水平至同等標準。
- (iii) 如擬貯存或使用香港法例第 295 章界定為危險品的物品，必須通知消防處處長。

4.30 低層工業 / 貨倉樓宇

須裝設的系統 / 裝置 / 設備：

- (i) 自動啟動裝置
- (ii) 不含水之滅火劑的自動固定裝置
- (iii) 應急發電機
- (iv) 應急照明系統
- (v) 出口指示牌
- (vi) 火警警報系統
- (vii) 消防控制中心
- (viii) 火警偵測系統
- (ix) 消防栓 / 喉轆系統

- (x) 消防升降機
- (xi) 認可的人手操作手提器具
- (xii) 花灑系統
- (xiii) 自然或機械排煙系統
- (xiv) 通風 / 空氣調節控制系統

應用範圍

- (i) 配合須自動啟動的設備。
- (ii) 安裝在佔用部分或所經營的店舖內不宜用水救火的地方。
- (iii) 須設置發電量足夠的獨立發電機，為各項必要的服務供電。
- (iv) 整幢樓宇及通往地面樓層的出口路線均須安裝應急照明系統。
- (v) 須按照樓宇所需樓梯的設計安排提供足夠的方向指示牌及出口指示牌，確保樓宇內各層的所有出口路線均指示清楚。
- (vi) 各個喉轆放置地點均須安裝啟動按鈕及警鐘各一個。啟動按鈕必須可以啟動消防泵及警鐘。
- (vii) 除本身設立的控制中心外，須視乎樓宇設計的複雜程度增設控制中心。
- (viii) 設置在自動固定裝置不能發揮功效的範圍。
- (ix) 須設有足夠的消防栓及喉轆，確保長度不超過 30 米的滅火喉或喉轆膠喉可到達樓宇的任何部分。
- (x) 指定的升降機。
- (xi) 視乎樓宇使用的性質而定。
- (xii) 樓宇的樓面面積如超過 230 平方米則須安裝這個系統，須安裝的範圍包括樓宇所有部分（樓梯及公共走廊亦計算在內）。
- (xiii) 如樓宇內任何隔火間體積超過 7 000 立方米，而
 - (a) 該隔火間可開放的窗口總面積不超過該隔火間樓面面積的 6.25%；及
 - (b) 設定的燃燒載荷量可能超過每平方米 1135 兆焦耳，
 則須安裝這個系統。
- (xiv) 樓宇內裝設的通風 / 空氣調節控制系統須能阻止機械推動的氣流進入指定隔火間。

額外規定

如擬貯存或使用香港法例第 295 章界定為危險品的物品，必須通知消防處處長。

4.31 高層工業 / 貨倉樓宇

須裝設的系統 / 裝置 / 設備：

- (i) 自動啟動裝置
- (ii) 不含水之滅火劑的自動固定裝置
- (iii) 應急發電機
- (iv) 應急照明系統

- (v) 出口指示牌
- (vi) 火警警報系統
- (vii) 消防控制中心
- (viii) 火警偵測系統
- (ix) 消防栓 / 喉轆系統
- (x) 消防升降機
- (xi) 認可的人手操作手提器具
- (xii) 樓梯增壓
- (xiii) 花灑系統
- (xiv) 自然或機械排煙系統
- (xv) 通風 / 空氣調節控制系統

應用範圍

- (i) 配合須自動啟動的設備。
- (ii) 安裝在佔用部分或所經營的店舖內不宜用水救火的地方。
- (iii) 須設置發電量足夠的獨立發電機，為各項必要的服務供電。
- (iv) 整幢樓宇及通往地面樓層的出口路線均須安裝應急照明系統。
- (v) 須按照樓宇所需樓梯的設計安排提供足夠的方向指示牌及出口指示牌，確保樓宇內各層的所有出口路線均指示清楚。
- (vi) 各個喉轆放置地點均須安裝啟動按鈕及警鐘各一個。啟動按鈕必須可以啟動消防泵及警鐘。
- (vii) 除本身設立的控制中心外，須視乎樓宇設計的複雜程度增設控制中心。
- (viii) 設置在自動固定裝置不能發揮功效的範圍。
- (ix) 須設有足夠的消防栓及喉轆，確保長度不超過 30 米的滅火喉或喉轆膠喉可到達樓宇的任何部分。
- (x) 指定的升降機。
- (xi) 如有關的樓宇：
 - (a) 樓梯不能自然通風；及
 - (b) 房間 / 單位可開啟的窗口總面積不超過這些房間 / 單位樓面面積的 6.25% (按層計)；及
 - (c) 空間體積超過 28 000 立方米；及
 - (d) 設定的燃燒載荷量可能超過每平方米 1 135 兆焦耳，則須設增壓樓梯。增壓樓梯的數目由第二部「樓梯增壓」一詞釋義下面所列圖表規定。惟數目不得超過走火通道守則指定的樓梯總數量。
- (xiii) 整幢樓宇 (包括樓梯及公共走廊) 各部分均須裝置。
- (xiv) 如樓宇內任何隔火間容積超過 7 000 立方米，而
 - (a) 該隔火間可開啟的窗口總面積不超過該隔火間樓面面積的 6.25%；及

(b) 設定的燃燒載荷量可能超過每平方米 1 135 兆焦耳，則須安裝這個系統。

(xv) 樓宇內裝設的通風 / 空氣調節控制系統須能停止機械推動的氣流進入指定隔火間。

額外規定

如擬貯存或使用香港法例第 295 章界定為危險品的物品，必須通知消防處處長。

4.32 低層社團樓宇

須裝設的系統 / 裝置 / 設備

- (i) 聲響 / 視象警報系統
- (ii) 自動啟動裝置
- (iii) 不含水之滅火劑的自動固定裝置
- (iv) 應急發電機(只限醫院及監獄)
- (v) 應急照明系統
- (vi) 出口指示牌
- (vii) 火警警報系統
- (viii) 火警偵測系統
- (ix) 消防栓 / 喉轆系統
- (x) 消防升降機
- (xi) 認可的人手操作手提器具
- (xii) 花灑系統
- (xiii) 通風 / 空氣調節控制系統

應用範圍

- (i) 如樓宇內任何部分一層樓層面積超過 2 000 平方米只作團體用途，而由於使用的人士只作短暫停留(例如賓客或訪客)因而須面對危險，則需借助這種系統額外發出警報。
- (ii) 配合須自動啟動的設備。
- (iii) 安裝在佔用部分或所經營的店舖內不宜用水救火的地方。
- (iv) 須設置發電量足夠的獨立發電機，為各項必要的服務供電。
- (v) 整幢樓宇及通往地面樓層的出口路線均須安裝應急照明系統。
- (vi) 須按照樓宇所需樓梯的設計安排提供足夠的方向指示牌及出口指示牌，確保樓宇內各層的所有出口路線均指示清楚。
- (vii) 各個喉轆放置地點均須安裝啟動按鈕及警鐘各一個。啟動按鈕必須可以啟動消防泵及警鐘。
- (viii) 如某樓層有部分用作住宿範圍，則全層(包括升降機廊)必須安裝煙霧偵測系統。
- (ix) 須設有足夠的消防栓及喉轆，確保長度不超過 30 米的滅火喉或喉轆膠喉可到達樓宇的任何部分。

- (x) 指定的升降機。
- (xi) 視乎樓宇使用的性質而定。
- (xii) 樓宇的樓面面積如超過 230 平方米則須安裝這個系統，須安裝的範圍包括樓宇所有部分（樓梯及公共走廊亦計算在內）。
- (xiii) 樓宇內裝設的通風 / 空氣調節控制系統須能阻止機械推動的氣流進入指定隔火間。

額外規定

- (i) 管道及隱蔽位置內作隔音及隔熱用途的物料均須屬英國標準 476：第 7 部分指定表面火焰蔓延率第 1 級或第 2 級、或同等國際標準或利用認可的抗火產品提高水平至同等標準。
- (ii) 防護走火通道內作隔音、隔熱、裝飾用途的物料均須屬英國標準 476：第 7 部分指定表面火焰蔓延率第 1 級或第 2 級、或同等國際標準、或利用經認可的抗火產品提高水平至同等標準。
- (iii) 如擬貯存或使用香港法例第 295 章界定為危險品的物品，必須通知消防處處長。
- (iv) 除升降機內部面積及最低負重量之外，指定作疏散用途的醫院升降機的規格必須與消防升降機的完全相同。

4.33 高層社團樓宇

須裝設的系統 / 裝置 / 設備：

- (i) 聲響 / 視象警報系統
- (ii) 自動啟動裝置
- (iii) 不含水之滅火劑的自動固定裝置
- (iv) 應急發電機
- (v) 應急照明系統
- (vi) 出口指示牌
- (vii) 火警警報系統
- (viii) 消防控制中心
- (ix) 火警偵測系統
- (x) 消防栓 / 喉轆系統
- (xi) 消防升降機
- (xii) 認可的人手操作手提器具
- (xiii) 樓梯增壓
- (xiv) 花灑系統
- (xv) 通風 / 空氣調節控制系統

應用範圍

- (i) 如樓宇內任何部分一層樓層面積超過 2 000 平方米只作團體用途，而由於使用的人士只作短暫停留（例如賓客或訪客）因而會面對危險，則需借助這種系統額外發出警報。
- (ii) 配合須自動啟動的設備。

- (iii) 安裝在佔用部分或所經營的店舖內不宜用水救火的地方。
- (iv) 須設置發電量足夠的獨立發電機，為各項必要的服務供電。
- (v) 整幢樓宇及通往地面樓層的出口路線均須安裝應急照明系統。
- (vi) 須按照樓宇所需樓梯的設計安排提供足夠的方向指示牌及出口指示牌，確保樓宇內各層的所有出口路線均指示清楚。
- (vii) 各個喉轆放置地點均須安裝啟動按鈕及警鐘各一個。啟動按鈕必須可以啟動消防泵及警鐘。
- (viii) 除本身設立的控制中心外，須視乎樓宇設計的複雜程度增設控制中心。
- (ix) 如某樓層有部分用作住宿範圍，則全層(包括升降機廊)必須安裝煙霧偵測系統。
- (x) 須設有足夠的消防栓及喉轆，確保長度不超過30米的滅火喉或喉轆膠喉可到達樓宇的任何部分。
- (xi) 指定的升降機。
- (xii) 視乎樓宇使用的性質而定。
- (xiii) 如有關醫院：
 - (a) 樓梯不能自然通風；及
 - (b) 房間 / 單位可開啟的窗口總面積不超過這些房間 / 單位樓面面積的6.25%(按層計)，
 則須設增壓樓梯。增壓樓梯的數目由第二部「樓梯增壓」一詞釋義下面所列圖表規定。惟數目不得超過走火通道守則指定的樓梯總數量。
- (xiv) 整幢樓宇(包括樓梯及公共走廊)各部分均須裝置。
- (xv) 樓宇內裝設的通風 / 空氣調節控制系統須能停止機械推動的氣流進入指定隔火間。

額外規定

- (i) 管道及隱蔽位置內作隔音及隔熱用途的物料均須屬英國標準476：第7部分指定表面火焰蔓延率第1級或第2級、或同等的國際標準或利用認可的抗火產品提高水平至同等標準。
- (ii) 防護走火通道內作隔音、隔熱、裝飾用途的物料均須屬英國標準476：第7部分指定表面火焰蔓延率第1級或第2級、或同等國際標準、或利用認可的抗火產品提高水平至同等標準。
- (iii) 如擬貯存或使用香港法例第295章界定為危險品的物品，必須通知消防處處長。
- (iv) 除升降機內部面積及最低負重量之外，指定作疏散用途的醫院升降機的規格必須與消防升降機的完全相同。

4.34 廚房(住宅樓宇內的廚房不在此限)

須裝設的系統 / 裝置 / 設備：

通常廚房須設有所在大廈安裝的防火及安全設施，並安裝經消防處處長指定的特別設備。

4.35 升降機機房

須裝設的系統 / 裝置 / 設備：

- (i) 火警偵測系統
- (ii) 認可的人手操作手提器具

應用範圍

- (i) 各升降機機房均須安裝。
- (ii) 視乎樓宇使用的性質而定。

4.36 機械機房(第一組)

須裝設的系統 / 裝置 / 設備：

- (i) 自動啟動裝置
- (ii) 火警偵測系統
- (iii) 氣體偵測系統
- (iv) 氣體排放系統
- (v) 認可的人手操作手提器具
- (vi) 通風 / 空氣調節控制系統

應用範圍

- (i) 配合須自動啟動的設備。
- (ii) 設置在自動固定裝置不能發揮功效的範圍。
- (iii) 設置在可能產生易燃液化氣的地方。
- (iv) 在樓宇內可能產生易燃液化氣的地方設置認可的氣體排放系統，將液化氣的濃度減至低於爆炸下限。
- (v) 視乎危險程度而定。
- (vi) 樓宇內裝設的通風 / 空氣調節控制系統須能停止機械推動的氣流進入指定隔火間。

額外規定

如擬貯存或使用香港法例第 295 章界定為危險品的物品，必須通知消防處處長。

4.37 機械機房(第二組)

須裝設的系統 / 裝置 / 設備：

- (i) 自動啟動裝置
- (ii) 不含水之滅火劑的自動固定裝置
- (iii) 應急發電機
- (iv) 應急照明系統
- (v) 出口指示牌
- (vi) 火警偵測系統
- (vii) 認可的自動操作固定器具
- (viii) 氣體偵測系統

- (ix) 氣體排放系統
- (x) 認可的人手操作手提器具
- (xi) 通風 / 空氣調節控制系統

應用範圍

- (i) 配合須自動啟動的設備。
- (ii) 安裝在佔用部分或所經營的店舖內不宜用水救火的地方。
- (iii) 須設置發電量足夠的獨立發電機，為各項必要的服務供電。
- (iv) 整幢樓宇及通往地面樓層的出口路線均須安裝應急照明燈。
- (v) 須按照樓宇所需樓梯的設計安排提供足夠的方向指示牌及出口指示牌，確保樓宇內各層的所有出口路線均指示清楚。
- (vi) 設置在自動固定裝置不能發揮功效的範圍。
- (vii) 視乎危險程度而定。
- (viii) 設置在可能產生易燃液化氣的地方。
- (ix) 在樓宇內可能產生易燃液化氣的地方設置認可的氣體排放系統，將液化氣的濃度減至低於爆炸下限。
- (x) 視乎危險程度而定。
- (xi) 樓宇內裝設的通風 / 空氣調節控制系統須能停止機械推動的氣流進入指定隔火間。

額外規定

如擬貯存或使用香港法例第 295 章界定為危險品的物品，必須通知消防處處長。

4.38 乘客總站 / 分站

須裝設的系統 / 裝置 / 設備：

消防處處長會視乎總站 / 分站的大小及複雜程度個別考慮。有關規定大致會根據總站 / 分站的各種用途按照本守則所載作同類用途地點的章節為依歸，另外會在有需要的地方（如乘客流動範圍）加設額外規定。

4.39 汽油化學品大型建設

須裝設的系統 / 裝置 / 設備：

- (i) 自動啟動裝置
- (ii) 不含水之滅火劑的自動固定裝置
- (iii) 用水作滅火劑的自動固定裝置
- (iv) 塵埃偵測系統
- (v) 應急發電機
- (vi) 應急照明系統
- (vii) 火警警報系統
- (viii) 消防控制中心

- (ix) 火警偵測系統
- (x) 認可的自動操作固定裝置
- (xi) 固定泡沫系統
- (xii) 氣體偵測系統
- (xiii) 氣體排放系統
- (xiv) 認可的固定自動操作器具
- (xv) 沒有固定水泵的環狀水管系統
- (xvi) 特別設備 / 規定
- (xvii) 通風 / 空氣調節控制系統

應用範圍

- (i) 配合須自動啟動的設備。
- (ii) 裝置在不宜用水救火的地方。
- (iii) 安裝在上文第(ii)項所指範圍以外的地方；樓梯亦須裝設。
- (iv) 設置在因塵埃積聚而產生潛在爆炸危險的地方。
- (v) 須設置發電量足夠的獨立發電機，為各項必要的服務供電。
- (vi) 綜合樓宇內各建築物均須安裝應急照明系統，並須確保樓宇外部光線充足，方便逃生者安全撤往樓宇範圍以外的地方。
- (vii) 各個喉轆放置地點均須安裝啟動按鈕及警鐘各一個。啟動按鈕必須可以啟動消防泵及警鐘。此外，環狀水管系統每個消防栓出水口均須安裝啟動按鈕及警鐘各一個。
- (viii) 除本身設立的控制中心外，須視乎樓宇設計的複雜程度增設控制中心。
- (ix) 設置在固定裝置不能發揮功效的範圍。
- (x) 視乎危險的程度而定。
- (xi) 視乎危險的程度而定。
- (xii) 裝設在所有有危險的地方。
- (xiii) 在樓宇內可能產生易燃液化氣的地方設置認可的氣體排放系統，將液化氣的濃度減至低於爆炸下限。
- (xiv) 視乎危險程度而定。
- (xv) 為大型建設內公共水源不足的範圍供水。
- (xvi) 由消防處處長決定。
- (xvii) 樓宇內裝設的通風 / 空氣調節控制系統須能停止機械推動的氣流進入指定隔火間。

備註：這類大型建設內的建築物須符合本守則所載同類樓宇遵守的規定。

4.40 鐵路編組車場(周圍面積超過 2 300 平方米)

須裝設的系統 / 裝置 / 設備：

- (i) 不含水之滅火劑的自動固定裝置
- (ii) 用水作滅火劑的自動固定裝置

- (iii) 應急發電機
- (iv) 應急照明系統
- (v) 火警警報系統
- (vi) 消防控制中心
- (vii) 消防栓 / 喉轆系統
- (viii) 認可的人手操作手提器具
- (ix) 設有固定水泵的環狀水管系統
- (x) 特別設備 / 規定
- (xi) 自然或機械排煙系統

應用範圍

- (i) 裝置在不宜用水救火的地方。
- (ii) 安裝在上文第(i)項所指範圍以外的地方；樓梯亦須裝設。
- (iii) 須設置發電量足夠的獨立發電機，為各項必要的服務供電。
- (iv) 車場內各樓宇均須安裝應急照明燈，並須確保車場外部光線充足，方便逃生者安全撤往車場範圍以外的地方。
- (v) 各個喉轆放置地點均須安裝啟動按鈕及警鐘各一個。啟動按鈕必須可以啟動消防泵及警鐘。
- (vi) 除本身設立的控制中心外，須因應車場的設計增設控制中心。
- (vii) 須設有足夠的消防栓及喉轆，確保長度不超過 30 米的滅火喉或喉轆膠喉可到達樓宇的任何部分。
- (viii) 視乎樓宇使用的性質而定。
- (ix) 為車場內公共水源不足的範圍供水。
- (x) 由消防處處長決定。
- (xi) 如隔火間體積超過 7 000 立方米，而
 - (a) 該隔火間可開啟的窗口總面積不超過該隔火間樓面面積的 6.25%；及
 - (b) 設定的燃燒載荷量可能超過每平方米 1 135 兆焦耳，
 便須安裝這個系統。

備註：車場內的樓宇須符合本守則指明同類樓宇應遵守的規定。

4.41 行車隧道

須裝設的系統 / 裝置 / 設備：

- (i) 不含水之滅火劑的自動固定裝置
- (ii) 閉路電視系統
- (iii) 機械排煙系統

- (iv) 應急發電機
- (v) 應急照明系統
- (vi) 火警警報系統
- (vii) 消防控制中心
- (viii) 消防栓 / 喉轆系統
- (ix) 消防通訊系統
- (x) 氣體偵測系統
- (xi) 行人過路設施
- (xii) 認可的人手操作手提器具
- (xiii) 交通控制指示牌

應用範圍

- (i) 裝置在不宜用水救火的地方。
- (ii) 裝置該系統讓有關人員可清楚監察整條隧道的情況。
- (iii) 如隧道長度超過 230 米則須安裝機械排煙系統；隧道的通風系統亦可加入這個系統。
- (iv) 須設置發電量足夠的獨立發電機，為各項必要的服務供電。
- (v) 整段隧道均須安裝應急照明系統。
- (vi) 每個喉轆放置地點均須安裝啟動按鈕及警鐘各一個。隧道控制中心內須有啟動按鈕可以啟動消防泵及警鐘。
- (vii) 須設立一個消防控制中心；這個中心亦可納為隧道控制中心的一部分。
- (viii) 須設有足夠的消防栓及喉轆，確保長度不超過 30 米的消防喉或喉轆膠喉可到達隧道的任何部分。
- (ix) 沿消防栓 / 喉轆設置地點安裝直線電話，接駁至消防控制中心。
- (x) 安裝氣體偵測系統；這個系統須能偵測一氧化碳並發出警報。
- (xi) 如情況許可，須在雙管行車隧道設行人過路設施。
- (xii) 視乎危險程度而定。
- (xiii) 隧道各個入口均須設置，管道內亦須設警告燈。

4.42 船塢(周圍面積超過 2 300 平方米)

須裝設的系統 / 裝置 / 設備：

- (i) 自動啟動裝置
- (ii) 應急發電機
- (iii) 應急照明系統
- (iv) 火警警報系統
- (v) 消防控制中心
- (vi) 認可的人手操作手提器具

(vii) 設有固定水泵的環狀水管系統

(viii) 特別設備 / 規定

應用範圍

- (i) 配合須自動啟動的設備。
- (ii) 須設置發電量足夠的獨立發電機，為各項必要的服務供電。
- (iii) 船塢內各樓宇均須安裝應急照明系統，並須確保樓宇外部光線充足，方便逃生者安全撤往船塢範圍以外的地方。
- (iv) 環狀水管系統各消防栓設置地點均須安裝啟動按鈕及警鐘各一個。啟動按鈕必須可以啟動消防泵及警鐘。
- (v) 除本身設立的控制中心外，須因應船塢的設計增設控制中心。
- (vi) 視乎樓宇使用的性質而定。
- (vii) 為船塢內公共水源不足的範圍供水。
- (viii) 由消防處處長決定。

備註：船塢內的樓宇須符合本守則指明同類樓宇應遵守的規定。

額外規定

如擬貯存或使用香港法例第 295 章界定為危險品的物品，必須通知消防處處長。

4.43 電話配線系統、電腦裝置及同類裝置

須裝設的系統 / 裝置 / 設備：

- (i) 自動啟動裝置
- (ii) 不含水之滅火劑的自動固定裝置
- (iii) 用水作滅火劑的自動固定裝置
- (iv) 應急照明系統
- (v) 出口指示牌
- (vi) 火警警報系統
- (vii) 火警偵測系統
- (viii) 認可的自動操作固定器具
- (ix) 認可的人手操作手提器具
- (x) 通風 / 空氣調節控制系統

應用範圍

- (i) 配合須自動啟動的設備。
- (ii) 如沒有安裝用水作滅火劑的自動固定裝置，便須設有這種裝置。
- (iii) 如沒有安裝不含水之滅火劑的自動固定裝置，便須設有這種裝置。
- (iv) 整幢樓宇及通往地面樓層的出口路線均須安裝應急照明系統。

- (v) 須按照樓宇所需樓梯的設計安排提供足夠的方向指示牌及出口指示牌，確保樓宇內各層的所有路線均指示清楚。
- (vi) 視乎危險程度而定。
- (vii) 設置在自動固定裝置不能發揮功效的範圍。
- (viii) 視乎危險程度而定。
- (ix) 視乎危險程度而定。
- (x) 樓宇內裝設的通風 / 空氣調節控制系統須能停止機械推動的氣流進入指定隔火間。

額外規定

- (i) 管道及隱蔽位置內作隔音及隔熱用途的物料均須屬英國標準 476：第 7 部分指定表面火焰蔓延率第 1 級或第 2 級、或同等的國際標準、或利用認可的抗火產品提高水平至同等標準。
- (ii) 防護走火通道內作隔音、隔熱、裝飾用途的物料均須屬英國標準 476：第 7 部分指定表面火焰蔓延率第 1 級或第 2 級、或同等國際標準、或利用認可的抗火產品提高水平至同等標準。
- (iii) 如擬貯存或使用香港法例第 295 章界定為危險品的物品，必須通知消防處處長。

第五部

規格及測試

- 5.1 聲響 / 視象警報系統
- 5.2 自動啟動裝置
- 5.3 不含水之滅火劑的自動固定裝置
- 5.4 用水作滅火劑的自動固定裝置
- 5.5 噴水系統 (Deluge)
- 5.6 水簾系統
- 5.7 塵埃偵測系統
- 5.8 應急發電機
- 5.9 應急照明系統
- 5.10 出口指示牌
- 5.11 火警警報系統
- 5.12 消防控制中心
- 5.13 火警偵測系統
- 5.14 消防栓 / 喉轆系統
- 5.15 消防升降機
- 5.16 認可的自動操作固定器具
- 5.17 固定泡沫系統
- 5.18 氣體偵測系統
- 5.19 消防喉轆
- 5.20 認可的人手操作手提器具
- 5.21 樓梯增壓
- 5.22 設有固定水泵的環狀水管系統
- 5.23 排煙系統
- 5.24 花灑系統
- 5.25 消防水缸
- 5.26 通風 / 空氣調節控制系統
- 5.27 噴水系統 (Water spray)
- 5.28 供水

5.1 聲響／視象警報系統

(i) 規格

火警鐘、警笛、警號等作為自動或人手操作火警警報系統的部份組成裝置，並不包括在本節內。

聲響

利用擴音器播放一套口述或音樂錄音帶／信號，或直接透過公用廣播系統，通知員工及其他人士發生緊急事故及所需採取的行動。

在特別樓宇如醫院、戲院內，可廣播擬定的聲響信號預先警告員工發生緊急事故，而員工可應需要或毋需即時採取行動。

提供電力給主要大樓內的聲響系統，電源應從總電路及應急(必要)電路兩方面同時供應。

視象

一套有顏色及／或閃動燈號，可配合5.10節所述要求的出口指示牌及方向指示牌，加上由低位的方向指示牌輔助，作出下列指示：

- (a) 閃動該層／該數層的燈號顯示須撤離那一層／那數層。
- (b) 照亮低位的方向指示牌顯示撤離火場的路線。

(ii) 測試

每週檢驗所有聲響／視象信號。

在火警演習時亦須檢驗聲響／視象警報系統。

5.2 自動啟動裝置

(i) 規格

本節所指組件包括防火門、防火閘、防火幕及其他在火警發生時自動將火場與樓宇內其他範圍分隔／提供防火隔離的裝置。本節內容不包括火警偵測系統或滅火系統。

以上裝置的構造和安裝必須符合英國火險協會規例或其他消防處處長認可的標準。

(ii) 測試

組件須同時具備人手操作及自動控制的功能，並須作定期測試。測試結果須能確定該裝置在指定時間內完成所具備的封閉／分隔程序。

5.3 不含水之滅火劑的自動固定裝置

(i) 規格

安裝的二氧化碳裝置、溴氯二氟甲烷裝置、三氟一溴甲烷裝置或類似滅火系統須符合消防處處長認可的標準。安裝上述系統時，可備有人手操作／自動操作之合成裝置並或具備遙控功能。

系統最基本須具備一個或以上的貯存器及所需的閥、偵測器、喉管及噴嘴。

如系統設計是使滅火劑充滿樓宇或間隔，這樣可能需要同時使用自動啟動裝置(參照5.2節)，以確定可完全將火場與樓宇的其他空間隔離。

(ii) 測試

須按照認可的測試程序採用直接及／或遙控方式測試系統。

如系統中任何部份未能通過測試，則須由註冊消防裝置承辦商負責處理，讓整個系統提供所需功能。

5.4 用水作滅火劑的自動固定裝置

裝置可包括：

噴水系統 (Deluge)

水簾系統

消防花灑系統

噴水系統 (Water spray)

固定泡沫系統

以上裝置的規格及測試準則分別載於其所屬章節。

5.5 噴水系統 (Deluge)

(i) 規格

在容易發生火警的地方，如預計火勢蔓延速度可能比一般消防花灑頭逐步啟動的速度高，則需要裝設這類噴水系統。

設計有關的系統時須徵詢消防處的意見。

(ii) 須按照消防處處長所定準則進行測試。

5.6 水簾系統

(i) 規格

須按照最新版本的英國火險協會規例或其他消防處處長認可的標準安裝上述系統。

(參照「供水」——第 5.28 節)

(ii) 測試

測試程序須符合有關標準或符合消防處處長要求。

5.7 塵埃偵測系統

(i) 規格

極少數建築物需要以上系統。系統類型視乎建築物作為何種的工業 / 行業 / 用途而定。

所需系統的設計須徵詢消防處的意見，並須得到消防處批准。

每個系統須：

- (a) 自動操作；
- (b) 關閉受影響的工序；
- (c) 在適當時候啟動放壓氣口；
- (d) 接駁建築物的火警警報系統。

(ii) 測試

系統須在與消防處處長商定的時間定期進行適當的測試。

如系統可人手操作，須測試人手啟動的功能，確定可啟動裝置。

5.8 應急發電機

(i) 規格

(a) 一般注意事項

應急發電機須能在冷卻的情況下起動，並能在起動後 15 秒內提供達到最高設計基本負荷的必要電力。

應急發電機須能在地點合適的情況下持續操作。一般的合適情況包括氣溫由攝氏 5 度至 40 度、濕度 100% 及裝置地點的高度。應急發電機所使用的設備及所有基本部份須符合最新有關的英國標準、或同等的其它國家標準、或國際標準；並需要完全遵照英國電力工程師協會接線規例 (I.E.E. Wiring Regulations)。應急發電機須在原廠完成裝配及測試程序，並以完整機身送到所裝置的地點。原動機的類型沒有規定，但須能在 15 秒以內起動，並具可靠性能。

不可使用如石油、火水及類似具高度揮發危險的液體燃料。

應急發電機的最低連續總負荷定額不能低於接駁發電機的消防裝置同時運作的耗電量。在任何負荷狀況下，須保持輸出電壓及頻率，並可使所有消防裝置順利操作的水平。

(b) 燃料貯存

發電機的燃料貯存系統須足以維持所有電力供應不少於 6 小時。

(c) 安裝

須在發電機周圍保留足夠(不少於 600 毫米)空間，以便進行維修及清潔工作。

通風系統須足以應付燃燒過程及冷卻空氣所需。如需使用風扇送風，則須在發電機開動時同時運行風扇。

空氣須在沒有任何阻塞的情況下直接輸入或排出，即不可裝置防火閘、防烟閘、或調節風閘。如輸入及 / 或排出空氣的管道並不完全建在放置發電機的房間內，而需經過相連的房間或單位，管道的抗火時效須相等於放置發電機房間的抗火時效或所經房間的抗火時效，兩者以較大者為準。

燃燒後所排出廢氣不可對公眾造成滋擾，並須按照環境保護署署長的指引及要求排出廢氣。

(d) 操作

如主機電力供應在某一相或在多相出現故障或電壓降至低於正常電壓百分之七十以下超過一秒，應急發電機須可自動起動，而將總負荷轉移到應急發電機的程序亦須自動完成。原動機如無法起動，必須再作嘗試。

原動機如仍然無法起動，則須自動鎖上起動系統，並在應急發電機房和火警控制中心的控制板發出聲響 / 視覺警報。起動系統仍要維持鎖上，直至系統經人手校正為止。起動系統須容許應急發電機進行四次起動程序。

如在應急發電機起動期間，電力供應恢復正常，應急發電機起動程序仍不可中斷，但負荷轉移的程序應停止。

如電力在開動期間再次中斷超過 0.5 秒，則須啟動負荷轉移程序。

如消防裝置的電力由應急發電機供應，火警控制中心的主控制板須有顯示燈；如沒有控制板，顯示燈則須裝置在應急發電機房門外。

(ii) 驗收試驗

在完成裝置後，須將所有系統接駁「正常」電源，然後進行整套消防裝置測試。

如使用「正常」電源的測試結果令人滿意，則可中止正常電力供應，並起動應急發電機。

在應急發電機為消防裝置提供電力時，須逐一開動消防裝置直至所有裝置都在運作，然後進行「同時運作」測試程序，並須持續測試一小時。在測試期間，須監察每一種消防裝置的性能表現。

在完成一小時的測試後，須檢驗應急發電機、所有儀器、安全裝置等等，確定發電機運作「正常」。

(iii) 日常維修及測試

業主須每月開動在負荷情況下的發電機一次，開動時間不能少於 30 分鐘。在發電機開動期間，須檢查所有運作情況，接着測試所有自動及人手操作的起動裝置、安全裝置的性能。

須在機房、管理處或大廈主管房間保存紀錄簿，並由業主確定紀錄簿所載的是最新資料。須在維修或測試期間進行紀錄，並須記錄發電機、電池、壓縮機等等運作的所有詳盡資料、出現的故障及補救方法、日常維修工作、保養工作及定期運作等等。記錄的資料應包括日期、時間、時錶上的讀數、工人 / 主管姓名及簽署等等。

消防處處長可能指定某一類裝置須作其他日常測試及維修工作。

須在完成測試後再注滿燃油箱。

5.9 應急照明系統

(i) 規格

除了出口指示牌，所有建築物的應急照明系統須遵照英國標準 5 266：第一部設計，出口指示牌則須遵照本守則第 5.10 節設計。

戲院、劇院等建築物

戲院 / 劇院及其他特別作娛樂用途的建築物的應急照明系統須遵守以下準則：

- (a) 電池應急照明系統的正常操作電池電壓，應不可低於 24 伏特及不可高於 120 伏特，及由公用電池庫供電。
- (b) 須使用強力充電式電池；不可使用任何類型的乾電池。
- (c) 須將電池裝置在有關發牌機構批准的房間。
- (d) 不可裝置、存放或使用放在明膠容器的電池。
- (e) 須供應比所需總電池能量多出 $12\frac{1}{2}\%$ 的能量 (以安培時為計算單位，並非以伏特為計算單位)，即 $100\% + 12\frac{1}{2}\% = 112\frac{1}{2}\%$ 。
- (f) 所有應急照明系統使用的電池須經常注滿電量，並提供足夠電量，維持照明系統所規定光亮程度的亮光不少於兩小時。
- (g) 電池須使用設有主電源輸入及適當輸出的自動快速充電機，充電機並須裝上儀錶、調整器、指示燈。充電機須可在 12 小時內將電池完全充電。
- (h) 主要照明系統若發生故障，應急照明系統須自動開動。
- (i) 主要照明系統若發生故障，除非電池貯有足夠電量提供所規定的照明不少於 4 小時，否則公眾人士須在一小時內離開建築物，並在未恢復全面照明及應急照明系統未再充電前，不能進入建築物。
- (j) 電池須將電量輸給一個總配電熔絲板，並由總配電熔絲板將電量分配到以下四個支配電熔絲板：
 - 出口照明系統
 - 樓梯照明系統
 - 觀眾席照明系統
 - 舞台照明系統
- (k) 配電的電路須由按照英國標準 88 規定的熔絲或按照英國標準 3 871：第一部規定的細斷電器妥善保護。
- (l) 總配電板須設置詳細顯示應急照明系統的供電情況及電路分佈的圖表。
- (m) 應急照明系統須按照英國標準 6 207 規定使用銅皮電線佈線；或使用英國火險協會認可的其他種類的防火線佈線，此外，並須設有獨立的配電系統。

(n) 應急照明系統在以下建築物，須在地面提供最低限度的光度是：

樓梯	不少於 2 lux.
夜總會、餐廳、舞廳、或公眾人士在內自由走動及 放有可移動裝置、擺設的建築物	不少於 1 lux.
戲院及劇院	不少於 0.5 lux.

光度須在兩個應急照明裝置間的中點，使用光電測光錶進行量度，但可酌情容許照明程度低於規定 10%。

(o) 所有照明裝置須有一致的流明輸出量及亮光分佈特點，向各方發出同等照明強度的亮光。應避免選擇會因發出眩目的光而減弱視力的安裝位置。除非有特別的規定及獲特別批准，否則所有安裝位置不可低於兩米。

(p) 在建築物內任何位置讓眼睛適應亮光的時間不能超過 5 秒。

(q) 所有裝置須備有兩個或以上的燈具。

(備註：如只備有一個燈具而燈絲出現故障，可能造成危險。)

(r) 應急照明系統的所有照明裝置須使用防火物料製造、須符合英國標準 4533 第 1.13 節及須安裝在固定位置。

(ii) 維修

(a) 每月須以 10 小時的放電率進行放電測試一次，測試時間為一分鐘，並須記錄測試結果。在測試完成時，每個鉛酸電池的載荷電壓不能低於 2.01 伏特，而鎳鎘電池的載荷電壓不能低於 1.25 伏特。

(b) 須定期測試設有控制及安全裝置的電池系統是否符合以下規定：——

- (1) 在電池與充電電源的連接時，無論在任何情形下，電池不能向副照明裝置電路以外的電路輸出電量。
- (2) 須裝設整流器作充電用途，並調節整流器使電池在正常情況下不能大量放電。

(c) 須每週測試電壓及液體比重一次，並記錄測試結果。

(iii) 測試

(a) 須按照英國標準 5266：第一部進行其他測試。

(b) 此外，有關電力供應公司須每年測試安裝在戲院 / 劇院及其他特別作娛樂用途建築物的應急照明系統，然後向消防處處長發出證書證明測試結果令人滿意。

5.10 出口指示牌

(i) 規格

出口指示牌內須設有照明裝置，並以正楷寫上不小於 125 毫米高及筆劃有 15 毫米闊的「EXIT 出口」字樣。

顏色

字體與圍繞字體半透明背景的顏色須選擇以下對比：

顏色	對比顏色
綠色	白色
綠色	黑色
白色	綠色

整幢建築物須選用劃一的顏色配搭。

方向指示牌

如出口位置沒有指示牌，或建築物內一般有人使用的地方不能清楚看見出口，則須按照英國標準 5499：第一部表 10 規定設置方向指示牌。

自身發光指示牌

符合英國標準 5499：第 2 部規定的自身發光指示牌均獲准在香港使用。但如法例規定某地方須設置配備照明裝置的指示牌，則不可使用自身發光指示牌。

(ii) 測試

測試應急照明系統時，須同時測試出口指示牌。由於出口指示牌在建築物使用期間一般都會亮着，所以除了定期維修外，毋需進行其他測試程序。

5.11 火警警報系統**(i) 規格**

備註：本節只包括系統內的人手操作火警警報裝置。(參照英國標準 5839：第一部份。)

單靠人手操作的系統如手鈴、哨子、轉動式銅鑼等等並不屬本守則討論範圍。但如建築物(例如學校)現存的聲響系統中設有特別為通知樓宇內人士發生火警的信號，並獲得消防處處長批准，該聲響系統則可用作人手操作的火警警報系統。

符合消防處處長認可標準的手動裝置，可安裝作為自動火警偵測系統的部份。該類手動裝置須遵照所定標準安裝，在建築物內安裝的位置見於本守則有關個別類型建築物的部份。

(ii) 測試

在按照所定標準測試整個系統時，須同時測試各人手操作的火警警報裝置。

留意香港法例第 279 章教育規例第 38 條有關學校內測試火警警報及火警演習部份。

5.12 消防控制中心**(i) 規格**

一般設於樓宇正面地下的一個房間/間格；最好設於主要入口隔鄰的房間/間格。

其間隔的牆壁須與樓宇其餘部份保持最少有一小時的抗火時效。房間須能容納配合樓宇內之消防系統各類裝備、錄音機、信號器等等。

須由受過訓練的人員持續操作。

須視乎情況將防火及救生系統的局部接線/覆示裝置/及系統的測試設備一同安裝。

電力由基本電路供應(正常及應急電路)。

如建築物有緊急事故發生，該消防控制中心可能被徵用為消防處肇事現場指揮單位。

(ii) 測試

須按照有關標準或守則及本守則其他部份所述定期測試建築物內各系統。

毋需進行獨立測試。

5.13 火警偵測系統**(i) 規格**

須符合英國火險協會規例或消防處處長認可的其他標準安裝，並須安裝直線連接消防通訊中心；或獲得消防處處長同意連接往其他同類型的建築物。

偵測器可以是探測熱力或烟霧的類型；或在同一系統內同時安裝上述兩種偵測器。視乎不同情況選擇，使用不同類型的偵測器，但須在計劃階段與消防處磋商。

在樓宇使用初期，應對系統的運作情況進行緊密監察，以「找出」任何導致系統發出錯誤 / 不當的警報的偵測器。

(ii) 測試

須按照有關標準或消防處處長規定測試系統及各組成部份。

須與消防處處長協議測試直線線路的時間及次數。

5.14 消防栓 / 喉轆系統

(i) 規格

(a) 消防栓

所有消防栓須遵照英國標準 5041：第一部裝配。

消防栓須由不易受侵蝕的金屬製造。消防栓的每個出水口須屬圓形陽性螺紋出水口或彈弓式陰性出水口，並須符合英國標準 336，每個出水口須獨立由輪式螺旋開關掣操作，開啟螺旋開關掣須作反時針向轉動。開關掣應以中英文清楚刻上開啟的方向。

消防栓出水口距離完工地面不可低於 800 毫米及不可高於 1 200 毫米。

消防栓須裝置在靠近樓梯的門廊或在梯間。如在牆壁凹位隱蔽處安裝消防栓，出水口及開關閥的任何部分不能與四週牆壁有任何阻礙，以確保能容易使用消防栓及裝上調節配件。如消防栓並不是裝置在牆壁凹位，便須受到妥善保護，防止損毀。無論消防栓是否裝置在牆壁凹位，亦可把消防栓裝置在配了鎖的玻璃間架 / 箱內，防止消防栓遭受破壞或盜竊，但間架 / 箱須由不厚於 3 毫米的易碎玻璃製造，大小和設計以不妨礙使用消防栓為準。上述玻璃間架 / 箱可連接保安系統。

消防栓不可阻塞整個或部分門口或出口所需闊度的空間，亦不可間接阻塞門口或出口所需闊度的空間。

消防栓毗鄰的門扇在開啟時，不可遮蔽消防栓所處位置。

當位於高處的水缸的靜壓力及輸水量同樣符合備有固定消防泵的標準，可使用前述水缸供水給消防栓系統，而不須配備固定消防泵。

(b) 消防喉轆

喉轆的設計須由喉轆絞盤上之管道及可能所需的接駁箱永久接駁到總水管或消防栓水管。

喉轆膠喉的內孔闊度最少為 19 毫米，可承受的爆破壓力最低為 2 700 千帕斯卡，並在高至 2 000 千帕斯卡的壓力下，不可產生滲水孔或出現滲漏的跡象。

消防喉轆膠喉不能超過 30 米長，並能包裹直徑最少為 150 毫米的絞盤。經過尖銳障礙物時，不可與障礙物絞纏。裝上喉咀的喉轆膠喉須可噴出最少 6 米長的水柱。

喉咀須闊 4.5 毫米，及裝上簡單的雙向開關掣。雙向開關掣毋需裝上彈簧。

喉轆來水須配有香港水務監督認可的閘型水閥，關閉水閥須以順時針方向轉動手輪。亦可使用香港水務監督認可的簡單雙向球形水閥代替閘型水閥。

消防喉轆絞盤必須髹上紅色。組合須堅固紮實，使用時能抵受一般碰撞及壓迫。

消防喉轆用的上水喉管及相連膠喉之公稱內徑不能少於 40 毫米；個別喉轆用的喉管之公稱內徑不能少於 25 毫米。

安裝消防喉轆，須把來水掣及喉咀放在毗鄰位置，並不能高於鋪設完工的地面 1 350 毫米。可把隱蔽式消防喉轆裝置在易見及方便取用的位置，距離牆壁不能多於 500 毫米。

消防喉轆一般應裝置在樓宇內有人使用的單位 / 地方，以便樓宇內人士取用消防喉轆滅火。但如樓宇劃分為多個小型單位，可把消防喉轆裝置在該層有人使用的單位 / 地方外的公共地方，並按照第四部有關段落規定裝置消防喉轆。

裝置在逃生通路的消防喉轆可屬固定或配有搖台類型，並可裝置在牆壁凹位隱蔽處。不使用搖台上的消防喉轆時，喉轆外面須緊貼牆壁；需要使用時，喉轆可暢順地搖出至走廊或通道。固定類型的消防喉轆須裝上合適的導環，以便捲回喉轆膠喉。

如在裝置消防喉轆的牆壁凹位隱蔽處裝上門扇，打開門扇時，門扇不可阻塞走火通道，亦不可妨礙消防喉轆的操作，更不可妨礙膠喉向兩面拉出。門扇須以 50 毫米或以上高度的字體寫上「消防喉轆」。門扇不可裝上門鎖。無輪消防喉轆是否裝置在牆壁凹位隱蔽處亦可把消防喉轆裝置在配了鎖的玻璃間架 / 箱內，防止消防喉轆遭破壞或盜竊，但間架 / 箱須由不厚於 3 毫米的易碎玻璃製造，大小和設計以不妨礙使用消防喉轆為準。上述玻璃架 / 箱可連接保安系統。

須在消防喉轆毗鄰牆上當眼處貼上使用消防喉轆方法的告示。如消防喉轆位於裝了門扇的牆壁凹位，告示須貼在門外緊貼「消防喉轆」四字之下，並且須不會受到不必要的風雨剝蝕。告示須清晰寫上下列標準字句。中英文字體最少為 5 毫米高，可選擇在白色告示板上寫上紅色字體或在紅色告示板上寫上白色字體。標準告示以外可附加插圖，說明消防喉轆的構造及使用方法。

TO OPERATE FIRE HOSE REEL

使用消防喉轆

- (1) BREAK GLASS OF THE FIRE ALARM CALL POINT. (or)
打爛火警鐘玻璃

ACTUATE FIRE ALARM CALL POINT.
按動火警鐘掣

- (2) OPEN CONTROL VALVE BEFORE RUNNING OUT HOSE.
先開啟來水掣，再拉出膠喉

- (3) TURN ON WATER AT NOZZLE AND DIRECT JET AT BASE OF FIRE.
將喉咀掣開啟，然後射向火之底部

(NOT SUITABLE FOR ELECTRICAL FIRES)
不適用於電火

手動火警鐘掣須裝置在消防喉轆附近當眼及方便使用的位置，並不可高於完工地面 1 200 毫米。

建築物任何範圍內的手動火警鐘掣被按動後，固定消防水泵須開始運作。並須在消防控制中心或建築物主要入口發出獨立的信號，顯示被按動的手動火警鐘裝置在那一層。

如位於高處的水缸的靜壓力足夠使喉轆系統或部分系統發揮其設計的功能，可使用該等水缸供水給喉轆系統。

- (c) 消防水缸
須設置消防水缸貯存水源作滅火用。(參照第 5.25 節)。

(d) 固定消防水泵

固定消防水泵最好由電力發動。如不以電力發動，須在水泵旁邊增設手動火警鐘以外的發動裝置，並提供清楚易見的使用指南。水泵一經發動，須能持續運行，直至水泵旁邊控制板上之開關由人手關上。除此以外，亦可在上述消防水泵邊旁裝設鎖止按鈕。

固定消防水泵須能在發生下列情況時提供足夠水量：——

- (1) 在工業 / 貨倉樓宇內任何 3 個 (450 升 / 分鐘水量及運行壓力不少於 350 千帕斯卡) 出水口同時開動的情況下，總水量不能少於 1350 升 / 分鐘。
- (2) 在工業 / 貨倉樓宇以外建築物內任何 2 個 (450 升 / 分鐘水量及運行壓力不少於 350 千帕斯卡) 出水口同時開動的情況下，總水量不能少於 900 升 / 分鐘。

所有消防栓出水的壓力在任何情況下不能超過 850 千帕斯卡。在輸出 450 升 / 分鐘水量時，任何出水的運行壓力不可少於 350 千帕斯卡。

固定消防水泵由主消防水泵及後備消防水泵組成。發動消防水泵的裝置須備有選擇開關，用作選擇發動主水泵或後備水泵。如主水泵在按鈕後 15 秒內仍無法開動，須發動後備水泵。固定水泵發動機 / 引擎的馬力須比提供系統所需水量的水力高出 20%。固定消防水泵須永久接駁電源，並在水泵出水的一邊安裝止回閥。如有需要，亦須在其他地方安裝止回閥，防止水流回水缸。

須在水泵控制錶板及複傳至消防控制室或樓宇主要入口錶板顯示每個固定消防水泵的操作情況，包括「電力供應中」、「操作中」、「發生故障」。

所有固定消防水泵須安裝在適當的間格內，間格適宜由磚塊或混凝土建成，間格的設計專供安裝水泵使用。安裝水泵的間格不可阻塞任何出口或樓宇內的通道，須分別以中英文清楚標明「FIXED FIRE PUMP(消防水泵)」，並須鎖上間格，防止水泵受到不法損毀。

(e) 中途泵

如樓宇內處於最高的消防栓與最低的消防入水掣相隔超過 60 米，有需要時，上水喉系統須配備中途泵，以維持足夠的水量及壓力。

在消防車以固定的 800 千帕斯卡壓力輸水給消防入水掣把水上運時，中途泵須能為下列樓宇提供足夠水量：——

(1) 工業 / 貨倉樓宇

——如樓宇只裝置一條上水喉，總水量不可少於 1350 升 / 分鐘。(即 3 個水量分別是 450 升 / 分鐘及運行壓力分別不少於 350 千帕斯卡的消防栓出水口。)

——如樓宇裝置兩條或以上的上水喉，總水量不可少於 2700 升 / 分鐘。(即 6 個水量分別是 450 升 / 分鐘及運行壓力分別不少於 350 千帕斯卡的消防栓出水口，每條上水喉不可使用 3 個以上的消防栓出水口。)

(2) 住宅樓宇

——總水量不可少於 900 升 / 分鐘。(即 2 個水量分別是 450 升 / 分鐘及運行壓力分別不少於 350 千帕斯卡的消防栓出水口。)

(3) 其他類型樓宇

——如樓宇只裝置一條上水喉，總水量不可少於 900 升 / 分鐘。(即 2 個水量分別是 450 升 / 分鐘及運行壓力不少於 350 千帕斯卡的消防栓出水口。)

——如樓宇裝置兩條或以上的上水喉，總水量不可少於 1 800 升 / 分鐘。(即 4 個水量分別是 450 升 / 分鐘及運行壓力分別不少於 350 千帕斯卡的消防栓出水口，每條上水喉不可使用 2 個以上的消防栓出水口。)

消防栓出水的壓力在任何情況下不可超過 850 千帕斯卡。在運送 450 升 / 分鐘的水量時，消防栓出水的運行壓力不可少於 350 千帕斯卡。

中途泵須由主泵及後備泵組成。可利用一套中途泵(包括主泵及後備泵)為系統內所有上水喉提供所需水量及壓力。如主泵在開啟後 15 秒內仍未能開動，須由後備泵取代。

如主中途泵由 2 個或 3 個同等容量的水泵並聯組成，並使用連續性開動裝置在 30 秒內達到所需壓力和水量，在這情況下，只需配備一個後備泵，並須把後備泵與上述主泵並排。後備泵須與主泵完全相同，並能在主泵發生故障時自動開啟。

中途泵發動機 / 引擎的馬力須比提供系統所需水量的水力高出 20%。

所有中途泵須永久接駁電源，並由電力發動。一經啟動，須能持續運行，直至中途泵由人手關上。須在消防入水掣旁邊安裝配備顯示水泵在操作中的燈號及警報器和合適開 / 關按鈕，以便消防人員控制中途泵。

如建築物的平台建了一幢或多幢樓宇，開 / 關掣須安裝在最接近供該樓宇使用的樓梯消防入水掣旁邊，並須用最少為 5 毫米高的中英文字體清楚標明「中途泵開關掣」。

須在中途泵控制錶板、消防控制室或樓宇主要入口錶板上顯示每個中途泵的操作情況，包括「電力供應中」，「操作中」、「發生故障」。

所有中途泵須安裝在適當的間格內，間格適宜由磚或混凝土建成，間格的設計專供安裝水泵之用。安裝了水泵的間格不可阻塞任何出口或樓宇內的通道，須鎖上間格、防止水泵受到不法損毀，並須以不小於 50 毫米高的中英文字體在間格清楚標明「中途泵」。

如中途泵按照規定兼備固定消防水泵的功能，中途泵亦可用作固定消防水泵。

(f) 上水喉管

工業 / 貨倉樓宇內上水喉管的公稱內徑不能少於 100 毫米。每條上水喉管在每層須供水給兩個消防栓。

其他類型樓宇內上水喉管的公稱內徑不能少於 80 毫米。每條上水喉管在每層須供水給一個消防栓。

每條上水喉管須在地面配備一個標準消防入水掣。如消防入水掣及消防栓之間安裝了中途泵，在中途泵發生故障時，須有繞道裝置，能夠令來水由消防入水掣轉送到消防栓的出水口。

所有上向及下向的喉管須經常注水，並在適當地方裝上放氣閥，防止空氣困在裝置內。

每條上水喉管須接連一個獨立的消防入水掣。如系統設有數條上水喉管，上水喉須互相連接。可使用總喉管連接消防入水掣及上水喉。工業 / 貨倉樓宇內總喉管的公稱內徑不能少於 150 毫米，在其他類型樓宇內總喉管的公稱內徑不能少於 100 毫米。工業 / 貨倉樓宇每段樓梯均須設有一條上水喉管，上水喉管並須如上文所述連接獨立的消防入水掣或互相連接。

消防處處長可就樓宇的不同設計要求增設上水喉。

(g) 消防入水掣

每個消防入水掣須裝置在樓宇外牆當眼位置，並清楚標明為消防入水掣，裝置的地方須確保入水掣不會生鏽或受到破壞，並方便消防人員取用。

入水掣聯軸節距離地面不能多於 1 000 毫米或少於 600 毫米。聯軸節的設計須獲消防處處長認可。

每個入水掣後面須安裝一個止回閥。每個入水掣須掛上刻有凸字或凹字的中英文字體的金屬名牌。入水掣間格正面須以 50 毫米高的中英文字體清楚及永久寫上“F.S. Inlet”（消防入水掣）。

(ii) 測試

須使用消防處處長認可的測試程序測試系統。

5.15 消防升降機

(i) 規格(按照 1992 年建築物(設計)(修訂)(第 2 號)規例第 41B 條制定)

(a) 到達樓宇層數

消防升降機必須讓消防人員在毋需走超過兩層以上的樓梯的情況下到達建築物內任何發生火警的樓層；並作出下列安排：

——如屬單部消防升降機，升降機應最少可到達單數或雙數的樓層，

——如同一升降機槽內有多部消防升降機，升降機可到達建築物內不同區域，但須作明確指示。

——服務形式在任何情況下須統一及固定，即可到達單數樓層、雙數樓層或所有樓層。

(b) 升降機槽

消防升降機須擁有專用的升降機槽。最多 3 部升降機可使用同一個升降機槽，但必須全部設計為消防升降機。在升降機槽外及在所達樓層須張貼用中英文字體寫上「消防升降機」(FIREMAN'S LIFT) 的告示。

(c) 升降機

升降機內部樓面淨面積不能小於 1.35 平方米，並最少能載重 680 千克。

升降機頂的電動風機在開啟安全蓋後須能自動關上。

升降機須能在一分鐘內到達建築物最高層的升降機出口。計算方法是由升降機門在最低層的出口關上至升降機門在最高層的出口開始開啟為止。

(d) 升降機門廊

除了在建築物的指定入口以外，消防升降機每個出口均須經過升降機門廊，而升降機門廊須由最少擁有一小時抗火時效的間隔把門廊與建築物其他部份分隔。

(e) 升降機門

升降機出口最低限度為 800 毫米闊及 2 000 毫米高。升降機門均須配備電力操作自動關上裝置。

(f) 消防掣

須在消防升降機的指定入口裝置以中英文字體清楚標明「消防掣」的適當操縱開關，讓消防人員能控制升降機。消防掣在消防人員操作下，升降機內的操縱裝置將不會產生作用。升降機必須能夠在技術範圍內的最快速度回到指定入口。

符合上述標準的消防升降機須在消防掣玻璃背面畫上紅白斜紋，以茲鑑別。

(g) 電力供應
消防升降機須由專用獨立的支配電源系統供應電力。如消防升降機屬一組升降機的其中一部，可與其他升降機接駁同一電源，但電力供應必須足以應付所需負荷，並且在其他升降機或同組升降機出現故障時，消防升降機的操作不會受到影響。

(h) 操作
裝置消防升降機的目的是保護乘客不受火焰及烟霧傷害，除非乘客從升降機內按下開門掣否則升降機門會自動關上。升降機的設計須可讓消防人員在控制升降機時，只需完成以下3項簡單程序便能操作升降機。

持續按下所需到達樓層數字或「關門」掣，直至門關上，升降機按照指示操作。

在到達所需樓層時，持續按開門掣，直至門完全開啟。

如需到達另一樓層，按該層數字。

(ii) 測試
註冊升降機承辦商須根據規格測試升降機。

5.16 認可的固定自動操作器具

(i) 規格
本節所述屬獨立使用的消防器具。

雖然如此，如獲得消防處處長同意，可在一個間格內裝上一個以上的器具，而在開動其中一個器具時，間格內其他器具亦會自動操作。

所有器具必須經英國防損委員會認可，或符合其他國家所定標準。

(ii) 測試
沒有合適之測試程序。可檢驗器具的重量，方法包括使用磅秤或以壓力計或以器具附設的量器量度。

5.17 固定泡沫系統

(i) 規格
須按照消防處處長同意的標準裝置系統。

請留意英國標準 5041：第 5 部。

承辦商最好在系統的設計階段徵詢消防處的意見，應特別關注不同泡沫能否共同使用，並應考慮把其他消防裝置配合系統使用。

如系統設計供員工使用，須定下全面而持續的訓練計劃。

(ii) 測試
須按照有關守則及製造商提供有關系統內不同裝備的指示進行測試。

5.18 氣體偵測系統

(i) 規格
只有少數樓宇需要這類系統。系統須設計用來偵測有潛在危險的某類氣體有否洩漏或濃度過高。

設計的系統須符合消防處的建議。

系統須：

- (a) 經常監察有潛在危險的範圍；
- (b) 自動操作；

- (c) 在情況許可下，停止受影響工序；
- (d) 在適當時間開動通風 / 排氣系統；
- (e) 連接樓宇的火警警報系統。

(ii) 測試

測試系統時，必須利用足夠份量的氣體通過偵測器，以確保所有輔助程序有效地運作。

5.19 喉轆

本節附屬第 5.14 部分——消防栓 / 消防喉轆系統。

本節不會載述詳細內容。

5.20 認可的人手操作手提器具

(i) 規格

請留意香港法例第 95 章消防(裝置及設備)規例。
裝置須由英國防損委員會認可或其他可接受的標準認可。

(ii) 測試

由註冊消防裝置承辦商遵照香港法例第 95 章消防(裝置及設備)規例測試裝置。
所作測試將按照適當標準及製造商的指示進行。

5.21 樓梯增壓

A. 設計及文件提交

- A.1 設計人須曾修讀着重機械通風及空氣處理學科的专业課程並取得合適資格；在取得資格後須具備最少 5 年實際設計空氣處理系統的經驗。
- A.2 設計人負責向消防處提交所有文件，並須代表設計公司 / 機構在每張圖表及所有測量數字簽署，證明設計人已查閱上述文件，並確定文件完全符合本守則規定。
- A.3 所有提交圖表的形式須符合由香港消防處制定的「排煙及樓梯增壓系統文件規定」。
- A.4 提交的文件須包括用作闡釋裝置不同操作模式的設計圖，操作模式最少包括「正常」、「火警」及「電力中斷」。
- A.5 系統的設計須符合英國標準 5588「樓宇設計的防火措施」：第 4 部份「使用樓梯增壓法防止煙霧進入逃生路徑」(最新版本)載述的要求，及以下所更改的內容：
 - (a) 表 1——在關閉所有門及開動所有放壓系統時，必須達到最低 50 帕斯卡的壓力水平。在決定最高壓力水平時，須注意無論在任何情況下，當向門扇的手柄或推板用力以抵消門內門外壓力差距及門扇關閉器的阻力時，力的總和不能超過 133 牛頓(13.5 千克力)。
 - (b) 計算時，須考慮在 3 扇入口單頁門(在 3 層中每層一扇)及最大的出口門打開時，壓力仍然維持不變及 / 或通過門口最低平均風速度能維持在 0.75 米 / 秒，並須考慮其他門空氣洩漏的因素。
 - (c) 請注意英國標準 5588：第 4 部第 6.1 項，守則 352 已作廢，由英國標準 5720 取代。
 - (d) 英國標準 5588：第 4 部第 6.3.4 項詳述放置增壓機器地方的最低抗火時效須與使用裝置樓梯的最低抗火時效一樣。
 - (e) 請參照守則 G 部份載述英國標準 5588：第 4 部份第 6.3.2 項有關備用機器規定內容上的修訂。

(f) 樓梯增壓系統須根據下列準則設計為單咀噴射系統或多咀噴射系統：——

- (i) 如建築物總高度不超過 30 米，可裝置單咀噴射系統或多咀噴射系統。
- (ii) 如建築物總高度是 30 米或以上，只可使用多咀噴射系統裝置，而出風口之距離不可超過 12 米。
- (iii) 第 (i) 及 (ii) 準則同樣適用於建有避難層的建築物，但建築物高度的計算方法是量度較低層避難層的地面與上一層避難層地面之間的距離。

上述準則取代英國標準 5588：第 4 部第 5.4.1 項所載規定。

B. 基本考慮因素

- B.1 所有系統各方面應在可行範圍內盡量簡化。
- B.2 在任何時候確保火勢不會從一個隔火間蔓延至另一個隔火間。
- B.3 隔火間內使用之系統管道不能低於暖氣及通風系統承辦商協會所訂定的 DW142 準則或協會隨後修訂的標準。不可使用闊度一米以上的扁圓管道。亦不可使用鋁片製造。
- B.4 系統內所有管道，包括建築工程使用的管道或道槽或其他類型管道，均須根據暖氣及通風系統承辦商協會所定 DW143 準則或隨後修訂標準測試管道內的壓力。如有需要，在調整超過限量的損失後，重新測試管道。須記錄所有測試結果，並由測試人員及一位見証人在記錄上簽署。(參照「H. 完成、測試及操作」。)
- B.5 在一般情形下，不可在管道或道槽內設置防火閘或防烟閘。
- B.6 在一般情形下，如樓宇內任何消防裝置受到啟動，所有系統應自動啟動。(參照 E. 啟動及控制」。)
- B.7 須在火警控制儀表板裝置遙控開關掣。(參照「E. 啟動及控制」。)
- B.8 取氣安排須符合英國標準 5588 第 4 部份第 6.2 項所述規定。
- B.9 為了防止樓梯內「超壓」，設計人須提供放壓系統。放壓系統可採用以下任何一種或多種方法：——
 - (i) 在風機開動時自動開啟外向的出口門。
備註：如屬單咀噴射系統，而系統的供氣口與出口門在同一樓層，則不可使用上述減除「超壓」的方法。
 - (ii) 超過所需壓力最高設計限度時，具備測量氣壓功能的放壓口即自動開啟。放壓閥設置的地方及安排須不影響樓梯的隔火時效及所需最低壓力。
 - (iii) 裝置由差壓感應器啟動的排風機，務使壓力降至特定水平時，排風機會停止操作。
 - (iv) 裝置輔助送風機。輔助送風機通過開動調節閘改變進入樓梯的空氣流量。調節閘由可以感應樓梯與建築物其他部份差壓的差壓感應器控制。
- B.10 在裝置了樓梯增壓系統的樓層，應備有低阻之空氣流通途徑，使空氣可迅速通過門排到室外。

C. 設計及建造方面考慮因素

- C.1 在建造樓梯時，須盡量減少空氣漏泄途徑。

D. 門

- D.1 所有供具備增壓功能樓梯進出用的門(即門扇，門框及組件)必須符合建築事務監督要求。
- D.2 不可裝上防止煙霧洩漏的襯墊。
- D.3 所有門扇、關門器、組件須能在氣溫攝氏 35 度及相對濕度 100% 情況下持續使用。

- D.4 安裝的門須有防煙作用，門框與建築結構之接縫，需以符合英國標準 476: 第 3 部的物料密封。
- D.5 所有門扇須可自動關上，確保空氣不會外洩。關門裝置屬「門扇、門框及鐵器裝置」測試的其中一部份，關門裝置須通過英國標準 476: 第 22 部載述的測試。關門器須屬不能拆散的設計，即不可使用能被拆除的鎖或螺栓等等。
- D.6 在調校關門器時，開啟門扇所需的力度必須能配合第 A.5(a) 段所述標準。測試所需力度的工作，須在靜止情況下(即沒有開動樓梯增壓系統的時候)。
- D.7 替關閉門扇底下的門檻作最後加工時，注意門檻必須耐用，可採用水磨石或類似加工物料。
- D.8 所有門、關門器、放壓裝置的檢驗及測試屬本節第 H 段所述驗收測試的一部份。
- D.9 再行檢驗及測試所有組件須根據本節第 J.4 段詳述的每年維修證書檢驗程序。
- E. 啟動及控制**
- E.1 所有系統須可自動開啟，並可持續操作，直至由人手重新安排為止。當樓宇的自動火警警報控制板向消防通訊中心發出「火警」信號時，火警警報控制板便會直接啟動所有系統。
- E.2 如設計中可增壓樓梯隔鄰的樓宇或樓宇部份沒有裝置煙霧探測系統，須在距離通往樓梯的門或樓梯門廊一米範圍內裝置煙霧偵測器來啟動增壓系統。
- E.3 系統處於「火警」狀態時，系統不可受樓宇管理系統或樓宇自動系統控制或受上述系統影響；如上述系統發生故障或被關閉，增壓系統亦須繼續操作。但上述系統可監察增壓系統的運作。
- E.4 不應使用多路傳輸裝置或類似裝置傳遞樓梯增壓系統的啟動信號，除非上述裝置獲消防處認可的測試機關批准或認證。
- E.5 須在每個系統的消防控制板上設置人手使用的開 / 關掣，及使用備有紅色刃角並可閃動的指示燈以顯示系統是否在操作中。而顯示風機是否操作正常的燈號須備有綠色刃角及發出穩定的光度。
- (a) 在控制板上的樓梯增壓系統的開關須與排煙 / 除煙系統或類似系統的開關排放在一起。
- (b) 所有開關須使用劃一的操作方法 / 指示。
- (c) 每部風機運作情況的燈號須由可感應風機是否操作正常的裝置啟動顯示，例如離心式開關或氣流開關。
- (d) 須清楚註明所有開關及顯示儀器的使用方法及所屬系統(使用最少 3 毫米高的白底紅字)。
- (e) 並以最少 6 毫米高的字體列明只有獲授權的人員才可控制開關及顯示儀器。
- (f) 所有標貼須永久耐用、字體清晰及牢固裝妥(黏貼式標貼並不適合)，並應以刻字或類似方式刻上中英文字樣。
- E.6 須在每個樓梯增壓風機的取氣管道裝置適當設計的煙霧感應器。當感應到煙霧時，其他所有控制裝置的功能將停止，風機所屬的樓梯增壓系統會被關上。
- F. 電動及自動控制裝置**
- F.1 須盡量簡化系統。不可使用繁複及未通過測試的電子裝置。
- F.2 樓梯增壓系統內的設備須由非必要及必要電源提供電力。

- F.3 選擇敷纜的路線時，須防止電纜在樓宇任何部份發生火警時受到損毀，並可減低外在因素——機械方面、電力方面或自然方面導致損毀的可能性。
- F.4 接駁樓宇主要及副電源的電線、電纜、電力設備、起動器、繼電器、控制器等，在氣溫攝氏 250 度下必須仍能持續使用一小時。但在下列情況均可接受：——
- (a) 如主配電板屬通過模式測試的電掣櫃，並根據英國標準 5486 由最少厚 2 毫米的鋼片製造，而裝置配電板房間(包括可自動關閉的門)的抗火時效不少於 2 小時，房間並沒有放置其他裝備，配電板則毋需額外保護。電線、電纜或其他電力設備亦毋需額外保護。
 - (b) 以 (a) 載述方法製造及安裝的支配電板及 / 或電動機控制中心同樣不屬違反規定。
 - (c) 安裝在本部第 A.5(d) 段詳述的增壓風機保護結構內(即在不獨立放置樓梯增壓風機的機房)所有電線、起動機及其他電力設備須可在周圍氣溫攝氏 170 度下持續使用一小時。
 - (d) 增壓空間內的壓力感應器只需適用於正常的環境，即氣溫不低於攝氏 37 度及相對濕度 100%。
 - (e) 壓力感應器的電線可以符合英國標準 6141 的高溫塑料電線(最低限度攝氏 135 度)，可敷設在增壓空間內表層鍍鋅的導管裏面或埋置在周圍增壓空間架構內盡量貼近空間牆壁表面的鋼導管裏。
- F.5 壓力感應器及有關設備的工業製法須符合英國標準 5967 (IEC654)。屬商用品質的暖氣、通風及空氣調節控制裝置均不獲認可。
- G. 備用或複本設備
- G.1 在酒店、醫院等存在休眠威脅的樓宇及在消防處處長指定的地方，如裝置了一段可增壓的樓梯，須同時裝置複本風機及馬達。
- G.2 在裝置了一段以上增壓樓梯的建築物，須裝置有皮帶及 / 或接駁好的複本馬達風機。
- G.3 除了於存在休眠威脅樓宇，如所需空氣總量是由兩部或以上機器供應(例如上下兩部機器)，則毋需裝置任何複本設備。
- G.4 上述規定根據英國標準 5588：第 4 部第 6.3.2 項制訂。
- H. 完成、測試及操作
- H.1 如系統其中一項使用模式須配合其他系統運作，須在消防處進行最後視察前確保這些系統可正常運作。
- H.2 「完成」的定義包括配備所需永久標貼、指示牌、詳細完整的操作及維修手冊及圖表、建成後的修訂圖則等。
- H.3 確保已進行及記錄本節第 B.4 段規定的測試，並須核証上述紀錄。
- H.4 在完成及測試所有系統後，設計人須在消防處視察人員到場進行最後測試及試用前，確定所有系統操作正常。須在邀請消防處視察人員前往視察時，提交完整的測試及功能檢驗記錄(參看第 H.10 段)；同時提交由設計人代表設計公司或機構簽署的證書，證明設計人認為裝置是否根據他的設計運作及是否符合消防處的規定。
- H.5 須根據英國標準 5588：第 4 部份第 7.2 項進行驗收。在進行驗收時，需要設計工程師在場。
- H.6 在進行所需的操作及功能測試前，測試的形式 / 方法應預先獲得消防處同意。

- H.7 消防處會視察系統，並根據標準檢查表列檢查系統的功能。
- H.8 如視察結果令人滿意，而其他消防裝置亦成功通過測試，消防處會發出消防證書 (FS172)。
- H.9 除了簡單的儀器如皮氏靜壓計、斜管壓力計、U形壓力計等等外，所有用作測試的工具及儀錶等等須符合下列條件：——
- (a) 設有後備裝置。
 - (b) 製造廠商所稱準確程度不高於或低於範圍 2%。
 - (c) 須根據有關及現有的英國標準或同等地位認可的國際或國家規定標準製造。
 - (d) 在用作測試系統前 3 個月內，由認可的測試或測量機關校準。須在測試期間出示實驗室提供的測量證書。
- H.10 須擬備完整的測試及結果記錄，記錄最少包括以下內容：——
- (a) 建築工程進行中壓力測試紀錄——參看第 B.4 段。
 - (b) 所有工具的廠商名稱、型號、所屬公司，連同工具的測量證書。
 - (c) 測量所得數字。
 - (d) 進行 (b) 後校準的數字。
 - (e) 最後的氣流結果。
 - (f) 檢查各種儀器的廠商名稱、型號、類型及用途。
 - (g) 測試日期及時間。
 - (h) 每項測試中操作人員 / 測試人員及証人的簽署。
 - (i) 設計人驗收簽署。
- J. 例行啟動、維修及每年驗證
- J.1 最少每 3 個月啟動只在緊急情況下使用的系統(即單階系統)，檢查系統以確保所有功能順序正常運作(參照第 J.3 段)。
- J.2 至於持續以低動力運作並在緊急時加力的系統(即雙階系統)，最少每 6 個月啟動系統作緊急情況下使用，檢查系統以確保所有緊急功能順序正常運作(參照第 J.3 段)。
- J.3 定期啟動須最少包括下列程序：——
- (a) 利用人手開關掣啟動系統。
 - (b) 檢查指示燈號是否發出正確信號。
 - (c) 檢視樓梯以確保所有門關上，尤其是使用磁力關閉的門。
 - (d) 仔細檢視放置風機的房間，包括：——
 - (i) 清新空氣的進口沒有雜物，前面範圍亦不受阻塞。
 - (ii) 過濾器(如有裝設)應裝在正確的地方，並經常更換過濾器。
 - (iii) 檢查撓性連接管是否有損耗。
 - (iv) 馬達操作正常，例如有否過熱等。
 - (v) 驅動風機的皮帶張力及定線準確；或其他驅動裝置操作正常。
 - (vi) 風機軸承合乎標準。
 - (vii) 電力設備合乎標準(接電器沒有發出雜聲等)。
 - (viii) 記錄發動機在每相的使用電流。

- (ix) 不會外洩大量空氣。
 - (x) 開關樓梯的進口門以檢查放壓裝置或風機調節閘(及間接檢查壓力感應器)。
 - (xi) 檢查機房確保沒有雜物、存放物件等等。
 - (xii) 檢查放置風機房間進口門的自動關門裝置。
- (e) 前往樓梯巡視，檢查空氣能否從各出口向外排出，並且檢查壓力感應器是否清潔及不受干擾。
- (f) 關上由人手啟動的系統。
- (g) 順序記錄工作。填寫及簽署紀錄簿。
- J.4 除了上述啟動程序，最少每12個月由註冊消防裝置承辦商進行本節第H.5段載述的整套測試；並按照消防(裝置及設備)規例第9條規定向消防處處長發出維修證書。
- J.5 各個系統須擬備紀錄簿，完整記錄本節第J.1、J.2、J.3段載述進行的工作及結果，並由監督工作的人員及証人簽署。記錄須最少保留7年，並可在任何合理時間供消防處處長或其代表查閱。

5.22 設有固定水泵的環狀水管系統

(i) 規格

請留意英國標準5041、5036：第1部及5908。系統設計作滅火之用。但如果水量充足，亦可作清潔用途，以便有效地測試系統。

水管可鋪設在地面或地底，但必須防止水管受到損毀。

系統須最少由兩個水源供水，並須獲得消防處處長及水務監督同意(參照第5.28節)。

水泵屬固定類型，並可以自動及由人手起動。消防水泵須經常注滿水，並須同時裝置主要及備用水泵。消防處處長就個別工程或會批准供水給其他系統的消防水泵用作此系統的備用水泵。

消防栓出水口須根據香港消防處標準模式製造。

按照消防處處長規定可選擇在某些或全部消防栓裝置消防喉轆。

(ii) 測試

自動及人手起動固定水泵必須每月進行測試。全面檢驗系統，確保喉管及消防栓沒有損毀。

參照英國標準5908。

5.23 排煙系統

(i) 機械式系統

A. 設計及文件提交

- A.1 設計人須曾修讀着重機械通風及空氣處理學科的专业課程並取得合適資格，且在取得資格後須具備最少5年實際設計空氣處理系統的經驗。
- A.2 設計人負責向消防處提交所有文件。設計人並須代表設計公司/機構在每張圖表及所有測量數字簽署，證明設計人已查閱上述文件。
- A.3 所有提交圖表的形式須符合由香港消防處制定的「排煙及樓梯增壓系統文件規定」。
- A.4 提交的文件須包括用作闡釋裝置不同操作模式的設計圖，操作模式最少包括「正常」、「火警」及「電力中斷」，並須提交詳細書面描述。

- A.5 提交的文件按照第 B.20 段規定，包括有關處理煙霧設備的溫度設量詳細內容、證書等。可分別提交系統個別組件的詳細內容或提交整個系統詳細內容。
- B. 基本考慮因素**
- B.1 所有系統各方面應在可行範圍內盡量簡化及由排氣和供應 / 補充空氣裝置造成。
- B.2 不論何時應保持間格的抗火功能。
- B.3 所有系統須有「故障保險」，確保煙霧可暢通無阻地流動。
- B.4 系統一般安排煙霧與出口 / 逃生路線以相反方向流動。
- B.5 盡量在任何時候防止煙霧進入出口 / 逃生路線，即不讓煙霧在上述路線流動。
- B.6 隔火間內所有地方的空氣 / 煙霧流動途徑須產生「清掃」、「對流」效果。
- B.7 煙霧須不用經過 30 米以上距離便到達最接近的排煙系統入口，並最少在每個樓面面積 500 平方米的空間內設置一個排煙裝置。室內中庭及隧道屬例外情況，須就個別建築工程制定不同規定。有關酒店的規定須符合本節第 G.2(2) 段所述。
- B.8 排煙裝置須設在空間內的高位，並分佈均勻。
- B.9 非機械推動的補充空氣的流動路線須盡量直接及盡量短。
- B.10 補充空氣應由低位及 / 或類似方式進入，以免過早與熱氣體混合。
- B.11 下列是根據風口格空間計算的最高速度：——
- (a) 非機械推動的補充空氣入口——3 米 / 秒
 - (b) 機械推動的補充空氣入口——6 米 / 秒
 - (c) 排煙格或出口——6 米 / 秒
- B.12 一般來說，最低供應或補充空氣率應為排煙率的 80%。如使用機械供應空氣或補充空氣，須使用獨立的系統，或按照第 B.10 段所述方式由一般空氣調節系統換上外面空氣，即使用正向管道系統、特別空氣入口、低位空氣供應裝置。如第 B.2 段所述，不論何時應保持間格的抗火功能。
- B.13 須為每個室內中庭或地庫及 / 或消防處指定地方裝置獨立的系統。(參照「D. 地庫」)
- B.14 使用系統隔火間內的管道，不可低於暖氣及通風系統承辦商協會所定或隨後修訂的 DW 142 標準。不可使用闊度一米以上的扁圓管道，亦不可使用鋁片，並須確保在防火閘或防煙閘突然關閉引致氣壓改變時，管道不會爆裂。
- B.15 煙霧控制系統的管道內基本上不可設置防火閘或防煙閘或受到其他阻礙。但當一個排煙 / 空氣供應系統同時供數個間格使用時，可能需要由馬達推動的防火閘及防煙閘；而主要排煙氣窗及主要空氣供應入口氣窗亦可能需要裝有由馬達推動的防火閘及防煙閘。
- B.16 如排煙系統的管道經過數個間格，除非管道裝設在按照第 B.15 段設置防火閘及防煙閘之後的間格內，及裝設在保護間格以外的管道具有標準 476：第 24 部份所述抗火時效，或整個管道由符合英國標準 476：第 20 部份所述抗火物件保護，抗火時效須相等於受保護的間格或放置管道的間格兩者中較高的抗火時效。製造上述抗火管道的物料除了需要具備抗火功能，亦須能抵受發生機械意外的損壞。因此，物料須通過英國標準 5669 有關的硬物衝擊試驗，測試使用硬物從距離不少於一米的高處掉下，亦可在抗火管道表面提供保護，防止管道在機械意外中受到損壞。
- B.17 所有管道，包括建築工程使用的管道或道槽或其他類型管道，均須根據暖氣及通風系統承辦商協會所定 DW 143 準則或隨後修訂，標準測試管道內的壓力。不可使用壓感膠布作封口用途。如有需要，在調整超過限量的損失後重新測試管道，直至獲得滿意的結果。

- B.18 用作排煙的道槽不可充當其他用途。
- B.19 風機須使用不會燃燒的管道直接與外面入口或出口連接。
- B.20 處理煙霧的設備應能在氣溫攝氏 250 度下持續使用不少於一小時。上述設備包括風機、馬達、驅動裝置、操作閘門裝置、管道、撓性管道(最好避免使用)等等。
- B.21 為了盡量避免煙霧循環流動，排煙道 5 米範圍內不可有取氣口或通往任何建築物的入口。不可讓煙霧排進走火通道或空氣自由流動的消防員專用樓梯。排煙口底部距離其週圍的水平地面不可少於 3 米。如距離少於 6 米，則不可向下方排煙。不可在簷篷或屋簷下設置排煙口。
- B.22 作「正常」用途的系統亦可作排煙用途，只要系統的設計及運作在排煙時符合本節所述規定。
- B.23 所有系統須可自動啟動(參照「K. 控制及啟動」)。
- B.24 所有系統在消防控制中心控制板上須設有開 / 關 / 取消掣(參照「K. 控制及啟動」)。
- B.25 除非另有說明，系統均由使用範圍內的煙霧偵測裝置啟動。在適當的情況下及為了減低發生假警報的機會，應盡量使用交互區煙霧偵測系統。如裝置了消防花灑系統，系統應由使用範圍內主要花灑供水喉管上的流水掣啟動。此外，系統須由所設範圍 / 樓層內的人手操作火警警報系統以外其他偵測 / 保護系統操作。
- B.26 為進行危險或可能造成危險工作的地方設置的排氣系統在排煙時仍須繼續運行，上述地方包括實驗室內的煙櫃、浸酸器等。排氣系統的抗火功能須符合英國標準 476：第 24 部及第 B.20 段所述規定。
- B.27 在發生火警時，除了細小廁所內沒有抗火功能的排煙系統外，其他排氣系統須可自動關閉，有關空氣供應亦須中止。
- C. 室內中庭
- C.1 在需要時再詳加說明。
- D. 地庫
- D.1 符合下列部份所述規定：——
- (i) B. 基本考慮因素
 - (ii) K. 控制及啟動
 - (iii) L. 電動及自動控制裝置
 - (iv) M. 備用或複本設備
 - (v) N. 完成、測試及操作
 - (vi) O. 維修及每年驗證
- D.2 須為每個間格裝置獨立的系統。每個系統應按照範圍比例及排煙 / 供氣量由最少兩部獨立機器及兩條管道組成。
- D.3 在較大間格內通常無人使用的細小獨立範圍，如水泵房，可將上述範圍連接排煙系統，並在該範圍分隔牆的所有管道裝置防火閘。此規定不適用於設有獨立系統安放消防裝置的房間。
- D.4 最低排煙率應不低於每小時總間格容量 8 次的空氣對換。
- D.5 應急電力供應系統的電力須足以同時供電給接鄰兩個總電力負荷最高間格內與排煙系統有關的所有系統。「接鄰」的定義包括各個方向。

E. 電池房及充電設施

E.1 有關上述特別設施的排煙 / 除煙系統規定須另作說明。

F. 商業樓宇

F.1 符合下列所有規定：

- (i) B. 基本考慮因素
- (ii) K. 控制及啟動
- (iii) L. 電動及自動控制裝置
- (iv) M. 備用或複本設備
- (v) N. 完成、測試及操作
- (vi) O. 維修及每年驗證

F.2 任何地庫應符合本守則「D. 地庫」的規定。

F.3 最低排煙率應相等於每小時總間格容量8次的空氣對換。

F.4 任何一個排煙 / 補充空氣系統可以用於多至10個分開的「地上」隔火間，但須可以在任何一個隔火間內完全操作。不論何時，應保持間隔的抗火效能。

F.5 應急電源除應符合地庫及室內中庭的規定外，還應可以同時操作任何一個「地上」隔火間內所有與除煙 / 排煙系統有關連的系統。

G. 酒店

G.1 一般規定

1. 符合下列所有規定：

- (i) B. 基本考慮因素
- (ii) K. 控制及啟動
- (iii) L. 電動及自動控制裝置
- (iv) M. 備用或複本設備
- (v) N. 完成、測試及操作
- (vi) O. 維修及每年驗證

2. 任何地庫應符合本守則「D. 地庫」的規定。

3. 任何室內中庭、商業或購物區應符合本守則有關章節所詳述的規定。

G.2 內部走火通道須符合下列規定：

- (1) 最低排煙率應不少於每小時總「內部走火通道」間格容量十次的空氣對換。
- (2) 走廊內應分佈有補充空氣及排煙口，它們之間的距離亦不應超過10米。
- (3) 任何一個排煙 / 補充空氣系統可以用於多至10個分開的「地上」隔火間的內部走火通道，但須可以同時完全操作任何兩個隔火間。不論何時，應保持間隔的抗火效能。

H. 工業 / 倉庫樓宇

H.1 符合下列所有規定：

- (i) B. 基本考慮因素
- (ii) K. 控制及啟動
- (iii) L. 電動及自動控制裝置
- (iv) M. 備用或複本設備
- (v) N. 完成、測試及操作
- (vi) O. 維修及每年驗證

H.2 符合香港法例第59章工廠及工業經營條例的所有規定。

- H.3 任何地庫應符合本守則「D. 地庫」的規定。
- H.4 最低排煙率應不少於每小時總間格容量八次的空氣對換。
- H.5 在火警危險比一般為高的工業工序中，應提供適當煙罩、夾板或擋板，以防煙霧擴散。
- H.6 任何一個排煙 / 補充空氣系統可以用於多至 10 個分開的地上隔火間，但須可以在任何一個隔火間完全操作。不論何時，應保持間隔的防火效能。
- I. 公眾娛樂場所
- I.1 按需要說明。
- J. 隧道
- J.1 行車隧道
- J.1.1 符合下列所有規定：
- (i) B. 基本考慮因素
須有 2.5 米高的無煙區，並須符合 B 節的所有考慮因素（第 B.7 及 B.13 段除外）。
 - (ii) K. 控制及啟動
以下第 J.1.4 段所修改的除外。
 - (iii) L. 電動及自動控制裝置
 - (iv) M. 備用或複本設備
 - (v) N. 完成、測試及操作
 - (vi) O. 維修及每年驗證
除了第 O.1 及 O.2 段中寫為「每次相隔一個月」
- J.1.2 每條管道的火勢猛烈程度 / 煙霧濃度計算，除了另外商定及在以下情況外，應基於由國際永久道路聯盟協會提出及議定的一九八七年行車隧道技術委員會第 5 號報告書。
- (a) 不包括運載第二及第五類危險品的車輛：
火勢面積相等於一部大約 3 米 × 15 米的貨車在燃燒中——20 兆瓦
 - (b) 貨車載貨量不受限制：
火勢面積相等於一部大約 3 米 × 15 米的運油車在燃燒中——50 兆瓦
- J.1.3 應急電力供應最低限度應可以同時操作任何一條管道內的所有風機，以及其他管道內的「正常」系統。
- J.1.4 (a) 第 B.23 及 K.1 段所載消防處的政策是，啟動任何排煙或控制系統應是全自動的。
- (b) 對於一些需要排煙或控制系統的行車隧道，而這些隧道又設有 24 小時操作的控制室及交通監察系統，則此等交通監察系統，在符合下列情況下，可用作警覺用途：
1. 交通控制室應持續有人操縱。
 2. 交通控制室操縱員應接受適當訓練，以便發生「火警事故」時，確保他們可以迅速通知消防通訊中心及啟動排煙 / 控制系統。
 3. 交通監察系統應在交通控制室安裝警報響號以便在發生事故時作提示，即車輛停駛或慢駛時使用。
 4. 安裝於道路上的監察信號線圈距離範圍應不多於 200 米。
 5. 由信號線圈發出的信號應由個別線路傳送到主要控制裝置。
 6. 信號線應加以保護，以防受到機械操作或火災的損毀。
 7. 如有需要使用信號放大器，它們應自動及持續受到監察，確保操作正常。

8. 個別隧道管道的信號導線應分開線路。
9. 若非由消防處認可的測試監管機構批准及發出證書，由多路傳輸裝置所發放的信號將不被接納。
10. 交通監察系統的主要控制裝置不應成為主要系統的重要組成部分，但應確保主要系統失靈時，控制裝置仍可繼續運作及發出警告信號。
11. 交通監察主要控制裝置應備有一套功效性能相同並可隨時操作的後備設施。
12. 最好能印出所有事故的記錄備用。
13. 交通監察主要控制裝置、後備及輔助組件應有良好品質，其可靠程度應符合以下根據實地測試經驗而取得的資料：
 - (i) 整個系統及其各部分的可靠程度應符合英國標準 5760。
 - (ii) 系統的有效性應以每次系統失靈之間的平均時間(MTBF)及修理所需的平均時間(MTTR)的資料計算。
 - (iii) 每次系統失靈之間的平均時間(MTBF)及有效性應不少於下列數字：——

	MTBF	有效性
(a) 主要控制裝置	10 000 小時	0.9980
(b) 任何變換器	20 000 小時	0.9990
(c) 其他有關組件分別是：—— 線路加強器，週邊設備等	5 000 小時	0.9976
(d) 整個系統	100 000 小時	0.99998
 - (iv) 如運作中的控制系統失靈，而備用控制系統又未能使用，控制室會響起別於其它及軋軋作響的警號。
 - (v) 系統的反應時間不可超過一秒。
14. 交通監察系統的電源應來自無間斷電力供應，可以操作系統不少於兩個小時。
15. 排煙 / 控制系統的控制板應處於鄰近交通控制室操作員的位置，並且應操作簡易及清楚註明使用方法。
16. 煙霧控制板應經常備有一套列有完整操作及指示的指示板及 / 或手冊。
17. 如系統損壞，應實施消防處處長認為適當的應急計劃。

J.2 鐵路隧道

按需要說明。

K. 控制及啟動

- K.1 所有系統應自動啟動，並應持續運作，直至由人手重新安排為止。每個區域或分隔區的自動火警警報板傳送「火警」信號予消防通訊中心時，便應直接由該警報板啟動系統。
- K.2 當在「火警」模式時，所有連接系統應不受任何屋宇管理或自動系統的影響。不過，此等屋宇管理系統或屋宇自動系統可在需要時監察操作。
- K.3 由自動火警警報板至排煙系統操作傳送的啟動信號，應不會由多路傳輸或類似裝置進行，除非此等裝置已由消防處認可的其中一個測試監管機構核准或發出證書。
- K.4 火警控制板應裝有每個系統的手動開關掣及指示燈。
 - (a) 所有排煙 / 除煙系統及梯間加壓系統或類似系統的開關應集中在控制板上某一地方。如排煙 / 除煙系統同時備有供氣及排氣風機，則每部風機都應設有開關掣。
 - (b) 所有開關的操作方法 / 方向都應該相同。

- (c) 指示燈應由可感應有關煙霧 / 空氣處理系統有效運作的裝置啟動，例如離心開關或氣壓開關。
- (d) 所有開關掣及指示燈應加有白底紅字的標貼，文字高度不少於 3 毫米，清楚列明操作位置及開動的系統。
- (e) 另外須貼上文字高度不少於 6 毫米的標貼，註明只可由獲授權人員操作。
- (f) 所有標貼須永久耐用、清晰、及牢固裝妥(黏貼並不適合)，並應以雕刻或類似方法刻上中英文字。

L. 電動及自動控制裝置

- L.1 所有系統應盡量簡單，不應使用複雜及未經試驗的電子裝置。
- L.2 所有排煙 / 除煙及輔助空氣補充系統應備有非必要及必要電源提供電力。
- L.3 鋪設電纜時，應選擇合適的路線，以防受到樓宇內其他地方發生的火警所影響，以及減低因外來機械、電力或物理影響而損壞的可能性。
- L.4 所有電線、控制裝置、起動器、繼電器等應適宜在攝氏 250 度下持續運作一小時。如使用氣動控制，亦應依照同樣規格。這些系統在樓宇內的主要及副電源的接線須符合上述規定。但是下列情況卻可接受：
 - (a) 如總電掣板已進行模式試驗，符合英國標準 5436 的掣櫃規格，即鋼板厚度不少於 2 毫米，並安裝在抗火時效(包括自動關閉門)不少於 2 小時及沒有其他設備的房間，則總電掣板毋須額外保護。另外接線、電纜或其他電力設備亦毋須額外保護。
 - (b) 一如 (a) 所述方法建造及安裝的支配電板及 / 或馬達控制中心也可接受。
- L.5 氣動系統所有管道或組件不可選用聚氯乙炔或同類材料。
- L.6 所有使用的控制裝置及設備應達到工業用水平，即一般商用品質的暖風，通風及冷風裝置均不能接受。

M. 備用或複本設備

- M.1 在所有有休眠威脅的樓宇內，所有風機、馬達，傳動裝置、起動器等都應裝有複本，並備有自動變換設施，如其中一組因任何原因而不能運作，便可使用另外一組。每部風機 / 馬達 / 傳動裝置應備有非必要及必要電力供應運作(如第 L.2 所述的規定)，要做到這一點，兩種電力供應的線路應分別駁入風機房，然後再駁進經由自動變換裝置供應風機 / 發動機 / 傳動裝置的電掣板。電掣板亦應置於風機房內。
- M.2 建築物內如使用兩用系統而那些系統又每日經常使用 12 小時或以上的話，便要備有以上第 M.1 段所述的複本機器。

N. 完成、測試及操作

- N.1 確保已進行本守則第 B.17 段所述的測試，並予以記錄及核證。
- N.2 如與其他系統有相互作用是操作模式之一，在使用及測試時必須操作正常，方可獲發消防證書。
- N.3 「完成」的定義包括配備所需永久標貼、指示牌、詳細完整的操作及維修手冊及圖表、建成後的修訂圖則等。
- N.4 所有系統須齊備及經過測試。設計者須確保系統操作正常，方可與在場的消防檢察人員進行最後整體測試及示範。如消防處檢察人員提出要求，須提交完整的測試及操作檢查記錄(請參閱第 N.7 段)，連同設計者代表設計公司 / 機構簽署的證書，確認裝置是否根據他的設計及消防處的規定操作。
- N.5 在進行操作及功能測試前，測試的形式及方法最好能先獲得消防處同意。

- N.6 除了皮氏靜壓計、斜管壓力計、U形測量儀器及同類器具等簡單儀器外，所有用於測試用途的器具，儀計均須：——
- (a) 提供備用器具。
 - (b) 備有製造商保證不多於正或負兩個百分率的準確程度。
 - (c) 符合有關的英國標準，或在合適及可用情況下，以認可為同等的國際或國家標準製造。
 - (d) 在不超於測試日期三個月前由認可的測試或標準校定實驗室去校定。由實驗室發出的標準校定證書須在測試時展示。
- N.7 所有測試及其結果均須保存不少於下列各項的完整記錄：——
- (a) 建築時的壓力測試紀錄——參閱第 B.17 段。
 - (b) 所有器具的製造商、編號、種類及物件所屬者名稱，以及標準校定證書的副本。
 - (c) 確實的量度紀錄。
 - (d) (b)項的修正量度紀錄。
 - (e) 產生的氣流、氣旋、皮帶張力、軸速等。
 - (f) 檢查每種器具的製造商、編號、種類及使用，包括轉動速率，壓力減降 / 增加等。
 - (g) 測試的日期與時間。
 - (h) 每項測試的操作員 / 測試人員或測試監督及任何證人等的簽署。
 - (i) 設計者表示同意的簽署。
- O. 維修及每年驗證
- O.1 如裝有特備系統，應在相隔不超於三個月的期間內加以啟動及檢查，以確保所有操作程序正確，運行正常。
 - O.2 如備有兩用系統，應在相隔不超於六個月的期間內啟動至排煙模式及依照第 0.1 段檢查。
 - O.3 如系統屬兩者混合種類，應採較短期的時間作準。
 - O.4 除了上述所列，系統應在相隔不超於十二個月的期間內加以啟動，並進行在第 N 節所載的全面測試。
 - O.5 所有系統應經常保持清潔及隨時可以運作。系統所屬者應不時進行例行的加油、潤滑等工作，以確保系統可耐久操作。
 - O.6 任何防火閘安裝後應定時維修，並由註冊通風系統承辦商按一般做法發出一份週年證書，以符合建築物「通風系統」規例。
 - O.7 所有裝置應納入註冊消防裝置承辦商發出的消防裝置維修證書內。在提交這些證書時，應包括第 0.4 段所載進行每年測試結果的紀錄副本。
 - O.8 所有系統均應保持工作紀錄，備有第 0.1 至 0.6 段所載活動的完整紀錄及經主管及證人簽署這些活動的結果。
- (ii) 自然排煙系統
- A. 隔煙屏障
- (a) 隔煙屏障可永久固定安裝或只在啟動時才操作。
 - (b) 隔煙屏障應主要由不能燃燒的物料製造，可阻隔煙霧擴散，同時更具有不少於一小時的抗火時效，符合英國標準 476：第 8 部分或第 20 至第 23 部分。

- (c) 如隔煙屏障由多個不同單元組合而成，應小心接合點或接駁口會影響抗火效能。使用柔韌物料時更須注意。
- (d) 在「地下」間隔，隔煙屏障應伸延至最低位的橫樑、阻隔物、窗口頂部或位於該間隔的排煙口頂部以下 800 毫米。
在「地上」間隔，隔煙屏障應伸延至最低位的橫樑、阻隔物、窗口頂部或排煙口頂部以下 500 毫米。
- (e) 隔煙屏障的最低部分在「火警」位置時，距離完工地面將不少於 2 000 毫米。
- (f) 如非永久固定安裝，活動部分及任何操作機制應適合於攝氏 35 度及相對濕度 100% 的空氣狀況，但如空間恒久備有空氣調節則屬例外。如該空間會有任何特別運作，其部件及機械構造須適合可能遇到的最壞情況。
- (g) 所有活動隔煙屏障應有「故障保險」，亦即在遇有電力中斷或任何故障時可移至「放下隔煙屏障」位置。
- (h) 隔煙屏障若有其他設施經過，而它們的橫切面面積不多於 100 毫米闊 × 100 毫米高，便無須設有火 / 煙隔斷裝置，所有其他設施則應把火 / 煙隔斷。

備註：在煙槽內的大型設施均不可干擾該煙槽的自然排煙系統的效用。

B. 排煙口

- (a) 排煙口可永久開啟或只在啟動時開啟
- (b) 排煙口的可用範圍應不少於系統處理樓面面積的 2%。其中不少於一半應永久開啟或自動開啟。
- (c) 如設有永久排煙口，應在樓宇內該些排煙口上面或鄰近地方長久以中英文展示下列字句：

此乃排煙口
不得遮蓋或關閉
- (d) 字體應不少於 25 毫米高，白底紅字。每 3 平方米排煙口或不超於 4 米距離應有一張告示，以較少的一個距離為準。
- (e) 可開啟的排煙道一經啟動後，可由引力開啟或由一合適的機械或電力裝置(操作裝置)開啟。
- (f) 可開啟的排煙道應備有高質機械及操作裝置，最少要適合第 A(f) 段所載的環境狀況。
- (g) 可開啟排煙道的操作裝置應由不少於兩年裝造此等裝置經驗及有信譽的認可製造商製造。
- (h) 操作裝置應由消防處批准。
- (i) 所有排煙道應安排有「故障保險」。
- (j) 如設計者認為需要，而此等操作並不干擾自動操作，可為自動開啟排煙道提供人手操作裝置。
- (k) 排煙道的組段如不須自動操作，應備有安裝於離地板不超於 1 800 毫米，易於操作及觸按的快速開啟操作裝置。裝置數目以最少為佳。

- (l) 所有排煙道應備有如第 C 段所載的標誌，但字句則如下：

此乃排煙口
不得遮蓋或阻塞

C. 啟動與操作

- (a) 具有永久固定安裝隔煙屏障及永久開啟排煙的系統均無須啟動。
- (b) 所有其他系統應由符合消防處規格安裝的煙霧偵測器啟動。
- (c) 建議使用交互區系統使煙霧偵測器減少假警報的發生，尤其在工業製作環境下。
- (d) 煙霧偵測器可由設計者酌情設於不同區限，為單一或數個隔煙間提供服務。
- (e) 自動操作裝置 / 啟動器的電力供應，在有需要進行操作及裝置偵測器時，應備有許可的副電源，即由電力操作時使用電池或應急發電機，或由空氣啟動時具有一次過操作所有單位所需雙倍容量的壓力接收器。

D. 新置裝備的檢查及測試

- (a) 安裝完成後應由註冊消防裝置承辦商檢查整個裝置。如裝置備有永久固定隔煙屏障及 / 或排氣口，應確保它們已備有適當的標貼及這些標貼已貼牢。
- (b) 如系統未裝有永久固定的隔煙屏障及排氣口，所有裝置應在非操作位置檢查，然後操作啟動系統及檢查所有裝置，確保它們的操作正常。
- (c) 所有組件應重校至非操作位置及關閉電源；再行檢查所有裝置以確保有「故障保險」，即在「火警」準備狀態。
- (d) 確保備有所有標籤及指示。
- (e) 上述程序成功完成後，註冊消防裝置承辦商應呈交表格 F.S. 501 給消防處檢查。
- (f) 消防處的檢查包括重複及紀錄上述的檢查及操作測試。

E. 週年檢查

- (a) 根據消防(裝置及設備)規例，裝置應由一位註冊消防裝置承辦商安裝、檢查及每年發出證書，確保它們工作效能良好。
- (b) 檢查應符合第 D 節所載，包括所有啟動、告示檢查等。

5.24 花灑系統

(i) 規格

此等系統應依據英國火險協會規例(再切合香港需要作適度修改)設計及安裝或依據其他可獲消防處處長接納的標準。

為免疑慮，系統的起點應以樓宇入口處喉管作為標準。

(見第 5.28 節——供水)

(ii) 測試

測試程序應依據合適的標準或符合消防處處長的要求。

5.25 消防水缸

(i) 規格

如樓宇裝設濕喉系統，消防栓及喉轆裝置備有足夠容量之消防水缸。

水缸的水源供應由水務監督及消防處處長批准。

如家居用水最高用掉的儲存量絕不導致滅火用的供水量低於所需儲存量，則消防水缸可同時貯存家居用水(如沖廁)及滅火用水。

經考慮最大一層的樓面面積後，最低所需的存水量如下：

樓面面積(總額)	所需存水量
不超過 230 平方米	9 000 升(9 立方米)
超過 230 平方米但不超過 460 平方米	18 000 升(18 立方米)
超過 460 平方米但不超過 920 平方米	27 000 升(27 立方米)
超過 920 平方米	36 000 升(36 立方米)

下置喉管與固定消防泵間應置有非鐵質的止回閥。

(ii) 測試

除了定期檢查有否漏水外，無須進行其他測試。

5.26 通風 / 空氣調節控制系統

(i) 規格

「通風 / 空氣調節系統」是指下列所述的機械通風系統：——

除下列所載各點外，任何氣動系統，為環境控制用途，利用風機及管道，機械式推動空氣進入，圍繞或流出任何樓宇或該樓宇的其中部分，同時包括置有減低或提高任何樓宇或該樓宇或其中部分內空氣的溫度及 / 或濕度至低於或高於外面空氣的溫度裝置的系統。

下列的機械通風系統可豁免依循此規定：

- (a) 任何組成消防裝置的其中部份及專為防火或滅火而設的機械通風系統，即樓梯增壓系統及排煙系統。
- (b) 不連接管道系統的個別、獨立或分體式直接膨脹室內空調風機。
- (c) 符合下面所有準則的較小型機械通風系統：——
 - (1) 所有空氣分配管道系統皆置於同一間隔中。
 - (2) 每個空氣分配管道系統處理的氣流率不超過每秒 1 000 升。
- (d) 處理有毒氣體或油脂 / 空氣混合物，即煙氣樹通風，廚房通風及處理有毒氣體 / 可爆氣體系統等的機械通風系統。
- (e) 所有空氣皆由低位供應及 / 或由高位抽出(不再循環)。
- (f) 個別機器房及個別廁所內向外直接排氣的機動通風(不為其他地方提供服務的通風系統)。

此規定的目的是在發生火警時減低受影響間隔內的空氣流動，即容許煙霧上升至天花，組成一層不會被空氣注入而干擾的煙層。

可用下列任何一種方法達致關止功能：

方法「甲」——如間隔 / 單位備有煙霧偵測器的自動火警警報系統，在系統啟動後所有該間隔用的風機應予關掉。

方法「乙」——為間隔 / 單位提供服務的排氣及 / 或再循環管道，應安裝適用於空氣管道的煙霧偵測器，這些煙霧偵測器在感應煙霧後，會自動關掉所有為間隔 / 單位提供服務的機械通風系統的風機。

方法「丙」——關止控制可完全關掉樓宇內的所有風機，而並非個別間隔／單位中的風機，不過這會構成樓宇使用者的不便。啟動應由樓宇的煙霧偵測自動火警警報系統進行。

設計者亦可選擇再加上由花灑系統啟動關止控制。

除了方法「甲」、「乙」或「丙」外，中央火警控制板應設有手動關止掣，使樓宇營運者的工程人員或消防處人員可在緊急事故時關掉所有機械通風系統的風機。

備註：(a) 有關方法「乙」，在排氣及／或再循環管道中安裝的煙霧偵測器應視作機械通風系統的一部分而非一個消防裝置。

(b) 裝有中央機械供應新鮮空氣及／或排氣系統的樓宇，可在下列兩項任擇其一：——

(1) 關掉中央供應新鮮空氣及／或排氣系統。

(2) 無須關掉中央供應新鮮空氣，但受影響間隔／單位的新鮮空氣及／或排氣應由置於該處的電動防煙閘啟動而與中央系統分離。

(c) 使用多路傳輸自動火警警報或樓宇自動系統的機械通風系統，如在消防處認可裝置／系統名單之列，則可獲准用作關掉該機械通風系統。

(ii) 測試

機械通風系統的關止掣應予測試，確保操作正常，合乎消防處處長的標準。

這關止控制系統的操作，應最少每六個月測試一次並將結果由樓宇業主寫入紀錄部中。紀錄部應存於樓宇內並可由消防處處長隨時檢察。

5.27 噴水系統 (Water spray)

(i) 規格

此等系統應以依據消防處處長接納的標準安裝。

(ii) 測試

測試程序應依據合適的標準或符合消防處處長的要求。

5.28 供水

(i) 規格

所有需要用水的固定系統應由最少兩個合乎消防處處長及水務監督要求的水源供水。

英國火險協會規例所列的供水種類可予接受，除了下列的兩項：

(a) 接駁壓力供水缸、引力供水缸或高地私人水庫的街道水管；

(b) 置有自動水泵的街道水管。

不過，由於限制供水時間可能引致水源斷絕，除非街道總水管是24小時供水，否則應由街道總水管供應儲水缸，確保有30分鐘的存水量。

(ii) 測試

除了定期檢查有否漏水外，無須進行正式的供水測試。

第 123 章 建築物條例

裝置及設備之檢查及測試守則

引言

當樓宇圖則已被消防處處長根據建築物條例第 16(1)(b)(ii) 節，以該樓宇擬作的用途證明該圖則所顯示的消防裝置及設備已包括該樓宇所需的最低限度之消防裝置及設備，則建築事務監督可以根據該條例的第 21(6)(d) 節，拒絕發出臨時入伙許可證或入伙許可證給申請人(不論以任何形式遷入該幢大廈，除不超過兩個管理員外，必須先取得臨時入伙許可證)，除非申請人能出示消防處處長所發之證書，證實處長滿意在圖則上所示的消防裝置及設備經已安裝，並有效地運作及狀況良好。

本裝置及設備之檢查及測試守則僅供參考，指出檢查和測試裝置及設備的種種形式及其類別。若要得到消防處處長的滿意，各種裝置及設備一般必須通過這些檢查和測試。列於守則內的規則是有彈性的。在特殊的因素和環境下可能需要改變對某一座建築物的標準尺度，甚至在個別事例中，消防處處長在滿意一座建築物前，可作額外檢查或測試。

裝置及設備之檢查及測試守則

第一部分

1. 消防處視察官員會與認可人士和消防裝置承辦商安排，執行檢查及測試的工作。

消防處官員執行
檢查及測試工作

2. 申請進行初步檢查及測試的人士，須用規定的表格向消防處處長申請。表格上須由消防裝置承辦商及認可人士簽署。

申請進行檢查及
測試

3. 在消防裝置及設備經已安裝妥當，及由消防裝置承辦商證明其在有效運作後，認可人士方可呈交申請。

申請須由認可人
士早交

4. 接到申請後，消防處視察官員便會根據規定表格上的電話號碼與認可人士(不是消防裝置承辦商)聯絡，然後安排一個雙方都方便的日期進行檢查。身為工程的協調人，認可人士在檢查當日應該出席，並且有責任聯絡及知會消防裝置承辦商有關安排。

檢查及測試的日
期和時間將以電
話進一步確定。
屆時，認可人士
應該出席

5. 消防處視察官員會在視察現場使用另一種規定的表格，紀錄檢查的結果。認可人士及承辦商亦須在這份表格上簽署，確定他們已知道檢查結果。

紀錄檢查的結果

6. 至於發現有小問題，需要再作檢查時，認可人士將要於所有的小問題被修正後，與消防設備課的高級屋宇設備督察安排再檢查的日期。若於檢查後，收到拒絕信，便須以規定表格，再次正式申請檢查。

於修正後的檢查
及測試安排

7. 如有足夠視察官員及在不影響已經預約之檢查的情況下，便可於雙方方便的日期再次進行檢查。

若有足夠的視察
官員，便可再作
檢查

8. 經檢查滿意，而消防證書(FS172)亦準備妥當，消防處便會儘早致電通知認可人士。如果用電話聯絡不上，便會寄上一封「已可提取信」給該認可人士。

發出證書

9. 當消防裝置經水務監督檢查及批准和消防設備完成接駁後，水務署便會直接發出一張關於消防裝置需接駁政府總水管的完工證明書給建築物條例執行處，而副本則給與申請者。

水務監督發出的
完工證明書會直
接寄往建築物條
例執行處

第二部分

檢查及測試

10. (1) 喉轆喉管須沒有打結地繞在一個直徑不少於150毫米的喉轆絞盤上，繞過尖銳的障礙物時，也不可有結。並且當套上喉管及喉咀時，可射出不少於6米長的水柱。 消防喉管
- (2) 每條喉轆膠喉的爆破壓力應不少於2700千帕斯卡，在壓力至2000千帕斯卡下，不可產生滲水孔及滲漏的跡象。
11. 喉轆喉咀應有一個4.5毫米的孔，及裝上一個簡單的雙向開關掣，用來開關射水柱。該開關掣不可裝有彈簧。 喉轆喉筆
12. 喉轆的設計應以膠喉連接喉轆軸上的喉管，及在有需要時，靠接駁箱，永久地接駁到消防栓的供水管。 喉轆的設計
13. 消防花灑裝置的測試應根據英國火險協會現行的規定而進行。 消防花灑裝置的測試
14. 水簾及固定裝置的測試應根據消防處處長所要求的形式及目的來進行。 水簾及固定裝置的測試
15. 消防栓 / 喉轆裝置的測試應根據載於附件3的核對表進行。 消防栓 / 喉轆裝置的測試
16. 乾喉裝置的測試應包括—— 乾喉裝置的測試
- (1) 視察喉具、喉管及位置；
- (2) 實地在消防入水掣供水給上水喉管，看是否能於合理的時間內容易注水於系統內。放氣閥的效率亦須特別注意。
- (3) 在注滿水後，作十分鐘之測試，證明該裝置不會出現滲漏及縫隙。
17. 手動器具及其他預防性的工具的測試應根據消防處處長現行的規定而進行。可向消防處處長索取刊登有測試程序的小冊子。 手動裝置之類的測試
18. 二氧化碳 / 鹵素滅火系統的測試應根據載於附件1的核對表進行。 二氧化碳 / 鹵素滅火系統的測試
19. 以英國火險協會規例所製造及安裝的防火閘，應根據載於附件2的核對表進行。 防火閘的測試

第三部分

雜項

20. 本守則只涉及檢查及測試建築物內已安裝妥當的消防裝置及設備。至於建築物內應裝置何種類別的裝置及設備的一般規定，則載於由消防處處長出版的另一守則，名為「最低限度之消防裝置及設備」守則。 「最低限度之消防裝置及設備」守則
21. 為了避免誤解，現特此聲明消防處處長有絕對的酌情權，可就任何個案，更改本守則的任何規定，特別是可就任何裝置或設備，進行有別於本守則所述的檢查或測試，或附加或取代該等檢查或測試。 消防處處長可改變守則的規定

消防處處長
林洧源

二氧化碳 / 鹵素滅火系統核對表

I. 參考

項目 _____	消防處檔號 _____
地址 _____	位置 / 房間 _____
_____	_____
工作 / 設計圖則檔號 _____	是 否 不適用
是否附上圖則？	[] [] []
獲批准的電腦程式檔號 _____	
是否附上程式？	[] [] []
是否附上目錄？	[] [] []
是否已附上喉管的氣壓測試證明？	[] [] []

II. 系統的種類

			二氧化碳	三氟一 溴甲烷	溴氯二 氟甲烷
			[]	[]	[]
充塞湧滅	[]	局部使用	[]		
組件	[]	圓樽	[]		
預先策劃的	[]	策劃的	[]		
高壓	[]	低壓	[]		
一項危險	[]	多項危險	[]		
一個貯存庫	[]	有後備貯存庫	[]		

III. 保護的範圍

	是	否	備註
3.1 地方用途是否符合已審批的建築圖則？	[]	[]	_____
3.2 受保護樓字的間隔是否符合已審批的建築圖則？	[]	[]	_____
3.3 整個消防裝置的分佈是否符合消防裝置圖則？	[]	[]	_____
3.4 於排放氣體時 / 前，洞口是否適當地封閉或自動地關閉？	[]	[]	_____
3.5 是否設有警告 / 指示牌在入口處，及在防護範圍之內，如範圍在正常情形下是有人佔用的？	[]	[]	_____

3.6 以下的組件：——

	是否符合圖則？		不是的話， 已安裝的位置/ 地點是否可接受？		備註
	是	否	是	否	
3.6.1 聲響警報——警鐘 / 警報器等	[]	[]	[]	[]	_____
3.6.2 視象警告——燈 / 閃燈	[]	[]	[]	[]	_____
3.6.3 偵測器	[]	[]	[]	[]	_____
3.6.4 手動放氣裝置	[]	[]	[]	[]	_____
3.6.5 喉管	[]	[]	[]	[]	_____
3.6.6 喉咀	[]	[]	[]	[]	_____
3.6.7 滅火劑貯存容器	[]	[]	[]	[]	_____
3.6.8 控制 / 指示板	[]	[]	[]	[]	_____
3.6.9 燃點 / 燃料供應切斷器	[]	[]	[]	[]	_____
3.6.10 其他機械 / 電力 / 氣動運作器	[]	[]	[]	[]	_____

IV. 系統(靜態檢查)

	是	否	備註
4.1 系統的組件是否已在批准之列表中？	[]	[]	_____
4.1.1 啟動電磁線圈	[]	[]	_____
4.1.2 貯氣樽控制閥之裝配	[]	[]	_____
4.1.3 貯氣樽 / 氣體貯存容器	[]	[]	_____
4.1.4 撓性喉	[]	[]	_____
4.1.5 配給 / 選擇閥	[]	[]	_____
4.1.6 導向貯氣樽	[]	[]	_____
4.1.7 警鐘(一般用途)	[]	[]	_____
4.1.8 警報器 / 郁達警鐘	[]	[]	_____
4.1.9 控制 / 指示板	[]	[]	_____
4.1.10 遙控手動放氣裝置	[]	[]	_____
4.1.11 偵測器	[]	[]	_____
4.1.12 噴氣喉咀	[]	[]	_____

	是	否	備註
4.2 是否有一塊印有足夠資料的名稱牌，並永久附在以下貯存容器以上：——			
4.2.1 三氟一溴甲烷？	{ }	{ }	_____
4.2.2 溴氯二氟甲烷？	{ }	{ }	_____
4.2.3 二氧化碳？	{ }	{ }	_____
4.3 在溴氯二氟甲烷 / 三氟一溴甲烷的容器上，是否有可靠的指示器顯示氣壓的度數？	{ }	{ }	_____
4.4 該指示器是否能應付不同溫度而引致貯存容器內壓力的轉變？	{ }	{ }	_____
4.5 是否有足夠數量的氣體？	{ }	{ }	_____
4.6 貯氣樽 / 容器是否已正確裝上 / 穩固？	{ }	{ }	_____
4.7 喉咀上的記號是否有顯示喉咀的樣式？記載在喉咀上的名稱，種類及咀孔的大小是否容易辨別？	{ }	{ }	_____
4.8 喉管是否根據批准的指引正確地安裝及穩固？	{ }	{ }	_____
4.9 喉管是否正確地接地？	{ }	{ }	_____
4.10 喉管是否已有適當的保護，免受機械、化學、震盪或其他方式的損毀？	{ }	{ }	_____
4.11 是否使用已獲審批類型的喉管？ (請寫出所用的類型)：——	{ }	{ }	_____
4.11.1 用於 25 bar 或 42 bar 系統：			
4.11.1.1 英國標準 3601 無縫系列 80	{ }		
4.11.1.2 澳洲標準 A53	{ }		
4.11.1.3 澳洲標準 A106	{ }		
4.11.1.4 日本標準 3454	{ }		
4.11.2 只用於 25 bar 系統：			
4.11.2.1 英國標準 1387 重量級粗焊接 (最大至及包括 50 毫米的喉管尺碼)	{ }		
4.11.2.2 英國標準 3601 無縫系列 40 (最大至及包括 100 毫米的喉管尺碼)	{ }		
4.12 是否使用已獲審批類型的接口？ (請註明所採用的類型)：——	{ }	{ }	_____
螺旋接口	{ }		
焊接口	{ }		
其他(請註明)	{ }		

4.13 電動器具是否屬固有安全或屬防火類型？ (只用於有潛在爆炸危險的環境)	是	否	備註
4.13.1 偵測器	<input type="checkbox"/>	<input type="checkbox"/>	_____
4.13.2 火警警報鐘 / 發聲器	<input type="checkbox"/>	<input type="checkbox"/>	_____
4.13.3 開 / 關器不會產生火花	<input type="checkbox"/>	<input type="checkbox"/>	_____
4.13.4 通風關閉器不會產生火花	<input type="checkbox"/>	<input type="checkbox"/>	_____
V. 偵測、啟動及控制系統(靜態檢查)			
5.1 是否使用類型正確的偵測器？ (請註明所用的類型)：—— 熱力 <input type="checkbox"/> 烟霧 <input type="checkbox"/>	<input type="checkbox"/>	<input type="checkbox"/>	_____
5.2 是否有操作警鐘 / 指示燈？ (請註明所用的類型)：—— 警鐘 <input type="checkbox"/> 指示器 <input type="checkbox"/> 兩者 <input type="checkbox"/> 聲響 <input type="checkbox"/> 視象 <input type="checkbox"/> 嗅覺 <input type="checkbox"/>	<input type="checkbox"/>	<input type="checkbox"/>	_____
5.3 電源，即交流電及直流電，是否在以下的情況提供足夠的能源：——			
5.3.1 偵測？	<input type="checkbox"/>	<input type="checkbox"/>	_____
5.3.2 操作器？	<input type="checkbox"/>	<input type="checkbox"/>	_____
5.4 手動控制器是否有適當的保護，免受機械、天氣或環境的損毀？	<input type="checkbox"/>	<input type="checkbox"/>	_____
5.5 手動控制啟動器是否容易找到？	<input type="checkbox"/>	<input type="checkbox"/>	_____
VI. 功能測試(動態測試)			
6.1 對偵測器的運作是否滿意？	<input type="checkbox"/>	<input type="checkbox"/>	_____
6.2 如採用交互區設計，對偵測器的分區安排是否滿意？	<input type="checkbox"/>	<input type="checkbox"/>	_____
6.3 操作警鐘 / 指示器是否正常運作？	<input type="checkbox"/>	<input type="checkbox"/>	_____
6.4 對啟動電磁線圈的運作是否滿意？	<input type="checkbox"/>	<input type="checkbox"/>	_____
6.5 選擇 / 分配閥是否正常運作？	<input type="checkbox"/>	<input type="checkbox"/>	_____
6.6 手動控制器是否需要不超過 178N 來操作？	<input type="checkbox"/>	<input type="checkbox"/>	_____
6.7 手動控制器是否需要不多於 356 毫米的移動來操作？	<input type="checkbox"/>	<input type="checkbox"/>	_____
6.8 停止通風系統是否成功地完成？	<input type="checkbox"/>	<input type="checkbox"/>	_____
6.9 如設有不超過 30 秒的延誤，此延誤是否運作正常？	<input type="checkbox"/>	<input type="checkbox"/>	_____

VII. 實際排氣測試(動態測試)(如有需要)

採用設計的氣體

採用獲准的代替氣體

	是	否	備註
7.1 排氣時間是否符合消防處的規定?	<input type="checkbox"/>	<input type="checkbox"/>	_____
7.2 喉管是否牢固地安上, 避免於排氣時, 喉管道走位或發生危險移位?	<input type="checkbox"/>	<input type="checkbox"/>	_____
7.3 喉管及有關設備是否正常機械緊接?	<input type="checkbox"/>	<input type="checkbox"/>	_____

VIII. 排氣後系統還原(靜態檢查)

8.1 替換的貯氣樽 / 容器是否屬適合類型及有足夠的氣壓及成分?	<input type="checkbox"/>	<input type="checkbox"/>	_____
8.2 貯氣樽 / 容器是否正確地穩固?	<input type="checkbox"/>	<input type="checkbox"/>	_____
8.3 貯氣樽 / 容器是否正確地接駁上?	<input type="checkbox"/>	<input type="checkbox"/>	_____
8.4 控制 / 指示板是否能正確地重置?	<input type="checkbox"/>	<input type="checkbox"/>	_____
8.5 電感熔接器是否能正確地更換 / 還原?	<input type="checkbox"/>	<input type="checkbox"/>	_____
8.6 啟動電磁線圈是否正確地接上 / 駁上?	<input type="checkbox"/>	<input type="checkbox"/>	_____

IX. 總評及備註

測試見證人：——

_____ (簽署)

_____ (簽署)

_____ (請用正楷填寫姓名)

_____ (請用正楷填寫姓名)

消防裝置承辦商的代表

消防處視察官員

日期 _____

日期 _____

符合英國火險協會規例所製造及安裝的防火閘的核對表

(就專賣閘來說，只需填上 I, II, IX, X 及 XI 部分)

I. 參考

項目	_____	消防處檔號	_____
地址	_____	位置	_____
英國火險協會檔號	_____	製造商名稱	_____

II. 類型

單鋼捲閘	{ }
雙鋼捲閘	{ }
推上型連提柄	{ }
有機械齒輪裝置	{ }

III. 牆洞

	是	否	備註
3.1 位置是否符合已審批的建築圖則？	{ }	{ }	_____
3.2 出入口的面積是否不超過 15.6 平方米？	{ }	{ }	_____
3.3 出入口的闊度是否不超過 4.27 米？	{ }	{ }	_____
3.4 出入口的高度是否不超過 3.66 米？	{ }	{ }	_____
3.5 門檻及邊框是否用已獲審批的材料建造？	{ }	{ }	_____
3.6 頂部是否用起碼 125 毫米厚的鋼筋混凝土建造？	{ }	{ }	_____
3.7 如有鋼楣，是否有不少於 50 毫米厚的砌磚工程 / 混凝土保護？	{ }	{ }	_____
3.8 邊框的兩邊是否最少有 100 毫米的軸承來支撐桶圈？	{ }	{ }	_____
3.9 是否留有足夠的擴張虛位給桶圈及週圍的邊框？	{ }	{ }	_____
3.10 是否有表面呎吋 115 毫米 × 115 毫米的槽坑容納導槽？	{ }	{ }	_____
3.11 槽坑底是否距離邊框表面不少於 100 毫米？	{ }	{ }	_____
3.12 桶圈是否能完全容納於牆洞之內？	{ }	{ }	_____
3.13 關閉時，門檻與閘之間的空間是否不超過 6 毫米？	{ }	{ }	_____

	是	否	備註
3.14 雙鋼捲閘於關閉時，內摺面之間是否最少有 225 毫米的空隙？	()	()	_____
3.15 雙鋼捲閘的桶圈是否安裝於同一水平上？	()	()	_____
3.16 突出來的門檻闊度是否不少於 225 毫米？	()	()	_____
3.17 突出來的門檻是否最少有 100 毫米闊來圍繞桶圈的兩端？	()	()	_____
3.18 突出來的頂部是否用不少於 125 毫米厚的鋼筋混凝土建造？	()	()	_____
3.19 突出來的頂部是否安放在突出來的門檻之上？	()	()	_____
3.20 突出來的頂部是否伸展至全闊以至突出來的門檻？	()	()	_____
3.21 如牆洞是用作車輛通道，閘的裝置、閘架及牆口是否有足夠的保護，避免機械的損毀？	()	()	_____

IV. 簾的構造

4.1 門簾是否由 1.2 毫米厚的捲鋼板條組成？	()	()	_____
4.2 用作板條的鋼，是否屬於合適的類別？	()	()	_____
4.3 板條的兩端是否有削過及平衡？	()	()	_____
4.4 板條兩端捲起是否形成外直徑不多於 10 毫米的捲曲狀？	()	()	_____
4.5 是否每個扭曲狀都會與鄰近的板條連續不斷、連鎖成鉸鏈接合？	()	()	_____
4.6 兩個鄰近的鋼條之間，是否有最少 2 毫米的接合口？	()	()	_____
4.7 連鎖成鉸鏈接合的中心之間的距離是否不少於 45 毫米？	()	()	_____
4.8 連鎖成鉸鏈接合的中心之間的距離是否不超過 75 毫米？	()	()	_____
4.9 門簾是否有足夠闊度以伸展最少 64 毫米至導槽內(如牆洞逾 2.44 米，更可伸展最少 75 毫米)？	()	()	_____
4.10 門簾是否有足夠長度從門檻伸展至桶圈的頂部，及於未安裝之前，可圍繞最少四分之一個桶圈圓周？	()	()	_____

	是	否	備註
4.11 鋼或可鍛生鐵末端的鎖是否能套在每條鋼條的末端？	()	()	_____
4.12 末端的鎖是否最少有3毫米厚？	()	()	_____
4.13 末端的鎖是否由兩枚直徑不少於3毫米的鉸釘接到鋼條？	()	()	_____
4.14 末端的鎖是否配合門簾鋼條的外形及緊接導槽？	()	()	_____
4.15 鋼條的底部是否採用以下的構造方法套在橫檔的底部？	()	()	_____
4.15.1 鋼的 Tee 段 起碼有 75×75×3* 毫米，及背狹條起碼有 64×6 毫米。	()		
4.15.2 兩塊鋼板起碼有 38×6 毫米。	()		
4.15.3 兩段鋼角起碼有 38×38×3* 毫米。 * 當閘使用於闊過 2.44 米的洞口，應用 5 毫米的鋼角。	()		
4.16 門簾在 Tee 段、板或角之間，是否可伸展最少 32 毫米？	()	()	_____
4.17 Tee 段、板或角是否用直徑不少於 8 毫米的鋼栓或鋼錘尖鉸釘焊上、拴上或鉚上鋼條？	()	()	_____
4.18 上述裝置的距離是否不超過 300 毫米？	()	()	_____
4.19 底部的橫檔，除了藏於導槽的那段，是否伸展至門簾的全闊？	()	()	_____
4.20 底部的橫檔相對於導槽之間，其膨脹空間是否每米最少有 12.5 毫米？	()	()	_____
4.21 關上閘時，底部的橫檔是否跟門檻齊平緊接？	()	()	_____
4.22 在門簾的兩邊，是否有鋼造的提柄拴進、鉚進或焊進底部的橫檔？	()	()	_____
4.23 提柄之間的距離是否不超過 750 毫米？	()	()	_____
4.24 提柄是否阻礙閘的正常開關？	()	()	_____
4.25 門簾是否用直徑不少於 6 毫米的鋼螺釘或鋼螺栓裝上桶圈？	()	()	_____
4.26 螺釘 / 螺栓是否穿過在鋼條頂上延長橫孔(一般有 50 毫米長)的側部，收進桶圈的鑽孔及螺絲孔？	()	()	_____
4.27 螺釘 / 螺栓之間的距離是否不超過 250 毫米？	()	()	_____

	是	否	備註
4.28 螺釘 / 螺栓離鋼條頂每端的距離是否在 125 毫米之內？	<input type="checkbox"/>	<input type="checkbox"/>	_____
4.29 螺釘 / 螺栓是否位於延長孔的中間位置？	<input type="checkbox"/>	<input type="checkbox"/>	_____
4.30 每根螺釘 / 螺栓是否配上可溶金屬及鋼墊圈？	<input type="checkbox"/>	<input type="checkbox"/>	_____

V. 導槽

5.1 導槽是否由桶圈圍件不斷伸展至門檻？	<input type="checkbox"/>	<input type="checkbox"/>	_____
5.2 導槽頂部的位置是否可容許向上膨脹？	<input type="checkbox"/>	<input type="checkbox"/>	_____
5.3 導槽是否由不少於 3 毫米厚(如出入口逾 3 米闊或 3 米高，則為 5 毫米厚)的鋼段造成？	<input type="checkbox"/>	<input type="checkbox"/>	_____
5.4 是否使用直徑不少於 6 毫米或焊接縫不少於 3 毫米的鋼錘尖鉚釘或鋼栓構成導槽？	<input type="checkbox"/>	<input type="checkbox"/>	_____
5.5 鉚釘 / 螺栓中心之間的距離是否不超過 150 毫米？	<input type="checkbox"/>	<input type="checkbox"/>	_____
5.6 焊接縫的長度是否不少於 50 毫米及其間距不多於 150 毫米？	<input type="checkbox"/>	<input type="checkbox"/>	_____
5.7 導槽是否成槽坑狀而有足夠深度容納不少於 64 毫米的門簾(如牆口逾 2.44 米闊，最少要 75 毫米)，同時有足夠的空間，可容許門簾作不受約束的膨脹？	<input type="checkbox"/>	<input type="checkbox"/>	_____
5.8 在邊框的槽內，導槽是否放至盡頭？	<input type="checkbox"/>	<input type="checkbox"/>	_____
5.9 導槽是否跟槽坑的前面盡量靠近？	<input type="checkbox"/>	<input type="checkbox"/>	_____
5.10 導槽是否完全置於槽坑之內，不致延伸超過邊框？	<input type="checkbox"/>	<input type="checkbox"/>	_____
5.11 導槽是否用直徑不少於 6 毫米的鋼膨脹穩固螺栓固定於邊框？	<input type="checkbox"/>	<input type="checkbox"/>	_____
5.12 裝置的中心間距是否不超過 600 毫米？	<input type="checkbox"/>	<input type="checkbox"/>	_____
5.13 距桶圈圍件 150 毫米內及距門檻 150 毫米內是否均配有一個固定螺栓？	<input type="checkbox"/>	<input type="checkbox"/>	_____
5.14 除了最低的一個，裝置上是否有垂直延長的螺栓孔(一般有 50 毫米長)？	<input type="checkbox"/>	<input type="checkbox"/>	_____
5.15 螺栓是否配上可溶金屬墊圈？	<input type="checkbox"/>	<input type="checkbox"/>	_____
5.16 螺栓是否配上鋼墊圈？	<input type="checkbox"/>	<input type="checkbox"/>	_____

	是	否	備註
5.17 螺栓是否安裝於狹縫的最高位置，可容許導槽向上膨脹？	()	()	_____

VI. 桶圈

6.1 桶圈是否用外直徑不少於 114 毫米的軟鋼管造？	()	()	_____
6.2 軟鋼管的厚度是否不少於 5.4 毫米？	()	()	_____
6.3 桶圈是否安裝於直徑不少於 25 毫米的軟鋼軸上？	()	()	_____
6.4 軟鋼軸是否伸延至桶圈的全長？	()	()	_____
6.5 每個軸支撐架是否有不少於 25 毫米的軸承？	()	()	_____
6.6 伸延至桶圈每端後的軸是否不多於 100 毫米？	()	()	_____
6.7 鋼軸與桶圈圍件之間是否有膨脹空間？	()	()	_____
6.8 桶圈是否配有螺旋狀彈簧來平衡門簾？	()	()	_____
6.9 桶圈是否裝在穩固或自我校直的軸承上？	()	()	_____
6.10 桶圈是否配上軟鋼彈簧裝載器，使彈簧可於門簾裝好後，再作調整？	()	()	_____
6.11 軸支撐架是否由鋼或韌性生鐵造成？	()	()	_____
6.12 這些軸支撐架是否支撐及圍繞軸的末端？	()	()	_____
6.13 安裝於桶圈圍件末端的軸支撐架是否起碼用兩根直徑不少於 8 毫米的鋼錘尖鉚釘或鋼栓或不少於 6 毫米的焊接縫裝緊？	()	()	_____
6.14 軸支撐架是否夠大足以容納軸及可溶金屬包裝？	()	()	_____

VII. 桶圈圍件

7.1 桶圈及軸是否由不少於 6 毫米厚的鋼壓成或製成的圍件完全包圍？	()	()	_____
7.2 是否用直徑不少於 8 毫米的鋼錘尖鉚釘或鋼栓或長度不少於 50 毫米的 6 毫米焊接縫來安裝？	()	()	_____
7.3 裝置的中心間距是否不超過 50 毫米？	()	()	_____

	是	否	備註
7.4 圍件的裝製是否能完全伸延至圍邊？	()	()	_____
7.5 在圍件底部的前邊是否形成一 40 毫米闊的凸緣？	()	()	_____
7.6 凸緣與門簾面的距離是否不超過 15 毫米？	()	()	_____
7.7 如用垂杆，凸緣與門簾面的距離是否不超過 50 毫米？	()	()	_____
7.8 是否用兩枚直徑不少於 10 毫米的鋼膨脹穩固螺栓把桶圈圍件拴於每一圍繞的側壁？	()	()	_____
7.9 如垂直安裝，是否有延伸的收緊裝置孔？	()	()	_____
7.10 螺栓是否配有可溶金屬墊圈？	()	()	_____
7.11 是否配有鋼墊圈螺栓？	()	()	_____
7.12 如有裝雙鋼捲閘，桶圈又在同一圍件之內，用來隔開桶圈的隔板是否由不少於 6 毫米厚的鋼板製造？	()	()	_____
7.13 桶圈的前部是否由 6 毫米厚的封簷鋼板組成？	()	()	_____
7.14 封簷板是否與開口的頂部及兩端有不少於 100 毫米的重疊？	()	()	_____
7.15 封簷板是否由不少於 6 毫米厚的鋼造成？	()	()	_____
7.16 封簷板的底邊是否組成一個不少於 100 毫米深的槽？	()	()	_____
7.17 槽是否伸展於門簾面 15 毫米之內？	()	()	_____
7.18 槽是否有一個闊度不少於 40 毫米的凸緣在門簾面旁邊？	()	()	_____
7.19 封簷板是否獨立於桶圈，拴緊裝置於頂部及邊框？	()	()	_____
7.20 是否用直徑不少於 10 毫米的鋼膨脹螺栓來安裝？	()	()	_____
7.21 安裝螺栓的位置是否如下：——			
7.21.1 距頂邊 25 毫米而中心間距不多於 600 毫米？	()	()	_____
7.21.2 距末端 50 毫米？	()	()	_____
7.21.3 距底邊 50 毫米？	()	()	_____
7.21.4 在封簷板一半的高度上？	()	()	_____
7.22 封簷板是否有延伸的螺栓孔？	()	()	_____

	是	否	備註
7.23 螺栓是否位於延伸孔的中間？	{ }	{ }	_____
7.24 螺栓是否配上可溶金屬墊圈？	{ }	{ }	_____
7.25 螺栓是否配上鋼墊圈？	{ }	{ }	_____
7.26 如有開口用作調校桶圈彈簧，該開口是否不超過 250 毫米×150 毫米？	{ }	{ }	_____
7.27 開口是否由一塊最少比開口長及闊 50 毫米的 6 毫米厚鋼板蓋着？	{ }	{ }	_____
7.28 蓋着的板是否由不少於 6 根直徑不少於 8 毫米的鋼螺絲 / 螺栓鎖上？	{ }	{ }	_____

VIII. 機械齒輪裝置

8.1 機械齒輪是否安裝在逾 5.2 平方米的出入口？	{ }	{ }	_____
8.2 當桶圈圍件底部的高度超逾樓面 2.2 米時，有否安裝機械齒輪？	{ }	{ }	_____
8.3 根據齒輪系統的安排，閘是否可從牆洞任何一邊手動開關？	{ }	{ }	_____
8.4 如有雙捲閘，兩道閘是否能同時操作？	{ }	{ }	_____
8.5 齒輪系統是否鋼造及安裝於自潤軸襯 / 或穩固的自我校直球狀或滾柱軸承？	{ }	{ }	_____
8.6 齒輪機器是否由合適類別的鋼切割成？	{ }	{ }	_____
8.7 齒輪是否由直徑不少於 19 毫米的軸連接起來？	{ }	{ }	_____
8.8 如齒輪機器裝於槽內，槽的面積是否最少有 114×114 毫米，側牆每邊最少有 114 毫米厚而後牆則不少於 150 毫米厚？	{ }	{ }	_____
8.9 槽是否由不少於 6 毫米厚的鋼板蓋着？	{ }	{ }	_____
8.10 蓋板是否由直徑不少於 6 毫米的鋼膨脹螺栓拴上？	{ }	{ }	_____
8.11 裝置的中心間距是否不超過 600 毫米？	{ }	{ }	_____
8.12 穩固螺栓是否配上鋼墊圈？	{ }	{ }	_____
8.13 如用砌磚工程 / 砌塊工程圍繞槽坑，其厚度是否不少於 100 毫米？	{ }	{ }	_____
8.14 砌磚工程 / 砌塊工程是否鎖緊牆上？	{ }	{ }	_____

	是	否	備註
8.15 是否有鋼造的保養蓋安裝於齒輪旁？	[]	[]	_____
8.16 如齒輪機器包在箱子內，箱子是否由不少於6毫米厚的鋼製造？	[]	[]	_____
8.17 是否用直徑不少於8毫米的鋼錘尖鉚釘或鋼栓、或長度不少於50毫米的6毫米焊接縫來製造箱子？	[]	[]	_____
8.18 鉚釘 / 鋼栓 / 焊接縫之間的中心距離是否不多於150毫米？	[]	[]	_____
8.19 箱子是否用膨脹穩固螺栓緊裝於牆身上？	[]	[]	_____
8.20 穩固螺栓的直徑是否不少於8毫米？	[]	[]	_____
8.21 穩固螺栓是否配上鋼墊圈？	[]	[]	_____
8.22 穩固螺栓的中心間距是否在600毫米之內？	[]	[]	_____
8.23 箱子是否加上維修的開口？	[]	[]	_____
8.24 維修開口是否由一塊最少比開口長及闊50毫米的6毫米厚鋼板蓋着？	[]	[]	_____
8.25 把鋼板蓋安上箱子的鋼螺絲 / 栓的直徑是否不少於8毫米？	[]	[]	_____
8.26 螺絲 / 栓的中心間距是否不超過150毫米？	[]	[]	_____
8.27 如桶圈圍件、封簷板或分隔板有穿孔留通道於齒輪機器運作，孔的大小及數目是否維持最少量而跟齒輪的滿意運作一致？	[]	[]	_____
8.28 根據穿孔的安排，桶圈圍件是否沒有露出洞口？	[]	[]	_____
8.29 根據穿孔安排，桶圈圍件及封簷板側面膨脹是否不受限制？	[]	[]	_____
8.30 齒輪在運作時是否不會發出聲響？	[]	[]	_____
8.31 齒輪在運作時，是否不會分離？	[]	[]	_____
8.32 齒輪是否裝於牆洞旁？	[]	[]	_____
8.33 齒輪是否裝於不高於地面1200毫米及不低於地面750毫米的地方？	[]	[]	_____
8.34 如齒輪上配有手柄，不用時是否可在輪內關上？	[]	[]	_____

IX. 安裝

	是	否	備註
9.1 如裝有自動關閉裝置，是否不會對捲閘的手動開關造成障礙？	()	()	_____
9.2 如捲閘裝有煙霧偵測器，偵測器是否裝在牆的兩側？	()	()	_____
9.3 煙霧偵測器是否符合英國火險協會有關自動火警警報系統安裝的規則？	()	()	_____
9.4 是否裝上附載有足夠資料的永久名牌？	()	()	_____
9.5 牆洞兩側是否有手動控制？	()	()	_____

X. 捲閘操作

10.1 對自動啟動裝置的運作是否滿意？	()	()	_____
10.2 是否備有後備的電源供應？	()	()	_____
10.3 捲閘降速*是否可接受？	()	()	_____

*如開口高度逾2.5米，下降時間需於15-60秒內，其他在2.5米高度內的閘，其關閉時間不應快過八秒，而其底部要花不少於一半的總下降時間下降至一半的高度。

XI. 總評及備註

測試見證人：——

_____ (簽署)

_____ (簽署)

_____ (請用正楷填寫姓名)

_____ (請用正楷填寫姓名)

消防裝置承辦商的代表

消防處視察官員

日期 _____

日期 _____

符合檢查及測試守則的消防栓及喉轆裝置核對表

I. 參考

項目 _____ 消防處檔號 _____
 樓宇類別 ‡住宅 / 工業 / 貨倉 / 其他 _____
 地址 _____
 消防裝置圖則檔號 _____
 向建築事務監督呈交第一份建築圖則的日期 _____
 ‡ 刪去不適用者

II. 依據建築物圖則設計的消防裝置圖則

	是	否	不適用	備註
消防處檔號 _____				
2.1 數量及地點：				
2.1.1 消防入水掣	()	()	()	_____
2.1.2 消防栓及喉轆	()	()	()	_____
2.1.3 固定消防泵	()	()	()	_____
2.1.4 中途泵	()	()	()	_____
2.1.5 水缸及容量	()	()	()	_____

III. 建築物水管工程圖表

3.1 核查：				
3.1.1 喉管適當接駁消防泵、消防栓、喉轆及消防入水掣	()	()	()	_____
3.1.2 上水喉管的尺碼正確	()	()	()	_____
3.1.3 與消防入水掣相連接的總水管尺碼正確	()	()	()	_____
3.1.4 中途泵的旁通管	()	()	()	_____
3.1.5 由消防處提供消防車輛測試系統(有待消防處確認)	()	()	()	_____

IV. 現場檢查

4.1 消防栓				
4.1.1 出水口是：				
陽性圓形螺紋	()	或		
陰性彈弓式	()			
4.1.2 配合消防處的工具	()	()	()	_____

	是	否	不適用	備註
4.1.3 每個出水口須獨立由輪式操作螺旋開關閥控制，其設計是要以反時針方向轉動來開放	()	()	()	_____
4.1.4 須在開關閥的輪上用中英文刻上開啟的方向	()	()	()	_____
4.1.5 消防栓出水口距離舖設完成的樓面不可低於 800 毫米及不可高於 1 200 毫米	()	()	()	_____
4.1.6 裝置位置凸出在牆壁外 () 或裝置在牆壁凹進處 ()	()	()	()	_____
4.1.7 不能有任何阻塞，以確保方便使用消防栓	()	()	()	_____
4.1.8 消防栓不可阻塞任何門口或任何逃生路線	()	()	()	_____
4.1.9 打開消防栓毗鄰的門時，門扇不可遮蔽消防栓所處位置	()	()	()	_____
4.1.10 水源供應是	()	()	()	_____
使用引力	()	()	()	_____
固定消防泵	()	()	()	_____
4.2 喉轆				
4.2.1 絞盤的直徑最少有 150 毫米	()	()	()	_____
4.2.2 喉轆膠喉的內徑不少於 19 毫米	()	()	()	_____
4.2.3 喉管長度不超於 30 米	()	()	()	_____
4.2.4 喉咀可達樓宇所有部份	()	()	()	_____
4.2.5 可噴出 6 米長的水柱	()	()	()	_____
4.2.6 喉咀須闊 4.5 毫米	()	()	()	_____
4.2.7 喉咀須裝上雙向開關閥；而該閥是沒有彈簧的	()	()	()	_____
4.2.8 控制水閥為閘型或簡單雙向球形閥	()	()	()	_____
4.2.9 閘型閥須以順時針方向轉動關閉	()	()	()	_____
4.2.10 上水喉及有關喉管的公稱內徑不能少於 40 毫米	()	()	()	_____
4.2.11 接駁喉轆的喉管，公稱內徑不能少於 25 毫米	()	()	()	_____
4.2.12 控制閥須鄰近喉咀	()	()	()	_____
4.2.13 喉咀及控制閥不能高於舖設完成的樓面 1 350 毫米	()	()	()	_____
4.2.14 須裝上合適的導環，方便取用喉轆	()	()	()	_____

	是	否	不適用	備註
4.2.15 須在每個喉轆毗鄰當眼地方貼上使用喉轆方法告示	()	()	()	_____
4.2.16 告示須清楚寫上中英文標準字句，字體最少為5毫米高，白底紅字或紅底白字	()	()	()	_____
4.2.17 手動火警鐘按鈕須安裝在喉轆附近當眼地方	()	()	()	_____
4.2.18 手動火警鐘按鈕不可高於鋪設完成的樓面1200毫米	()	()	()	_____
4.2.19 當火警鐘按鈕被按動時，不論按鈕的劃分區域，固定消防泵必須運作。	()	()	()	_____
4.2.20 喉轆櫃裝有門扇	()	()	()	_____
4.2.20.1 門扇打開時，不應阻塞或阻礙任何出口	()	()	()	_____
4.2.20.2 門扇不可妨礙膠喉向任何一邊拉出	()	()	()	_____
4.2.20.3 門上須寫上不少於50毫米高度『FIRE HOSE REEL』(消防喉轆)的字樣	()	()	()	_____
4.2.20.4 門不可裝上門鎖	()	()	()	_____
4.2.20.5 控制閥及喉咀應安裝在易見及方便使用的位置，距離門扇之表面不能多於500毫米	()	()	()	_____
4.2.20.6 使用喉轆方法的告示須貼在門外邊，緊貼「消防喉轆」四字之下	()	()	()	_____
4.2.21 喉轆屬搖台類型	()	()	()	_____
4.2.21.1 在不需使用時，喉轆外側面須緊貼牆身	()	()	()	_____
4.2.21.2 需要使用喉轆時，喉轆可暢順地拉動至走廊或通道	()	()	()	_____
4.3 供水缸				
4.3.1 位置正確及有足夠容量	()	()	()	_____
4.3.2 重注系統工作效能良好	()	()	()	_____
4.3.3 已獲發水務處消防完工通知(其他詳情，見5.25節)	()	()	()	_____
4.4 固定消防泵				
4.4.1 驅動水泵的能源是：				
4.4.1.1 電力()或_____				
4.4.2 設有副能源	()	()	()	_____
4.4.2.1 如沒有，須提供有柴油機驅動的備用水泵	()	()	()	_____

	是	否	不適用	備註
4.4.3 如水泵不以電力驅動，須設有手動火警鐘按鈕以外的發動裝置	()	()	()	_____
4.4.4 柴油機驅動水泵的使用指南應放置在泵房內清楚易見的位置	()	()	()	_____
4.4.5 除了在水泵旁的水泵控制板可關掉水泵外，不可有自動關泵裝置	()	()	()	_____
4.4.6 手動火警鐘按鈕必須能啟動水泵	()	()	()	_____
4.4.7 水泵應備有主水泵及備用水泵	()	()	()	_____
4.4.8 發動水泵的裝置須備有主水泵及備用水泵的選擇掣	()	()	()	_____
4.4.9 備用水泵須在主水泵不能運行後15秒內自動運行	()	()	()	_____
4.4.10 水泵馬達 / 引擎的馬力須比提供系統所需水流的能量高出20%	()	()	()	_____
4.4.11 水泵須永久地注水	()	()	()	_____
4.4.12 應安裝止回閥，防止水回流至水缸	()	()	()	_____
4.4.13 在泵房的水泵控制錶板上顯示每個固定消防水泵的操作情況，包括「電力供應中」、「操作中」、「發生故障」	()	()	()	_____
4.4.14 該等訊號應重複至： 火警控制室 () 或 樓宇主要入口的錶板 ()				
4.4.15 所有消防泵須安裝在設計擺放消防裝置水泵的適當間格內	()	()	()	_____
4.4.16 水泵的間格不可阻塞任何出口或樓宇內的通道	()	()	()	_____
4.4.17 水泵的間格須以中英文清楚標明	()	()	()	_____
4.4.18 水泵的間格須鎖上，防止水泵受到不法損毀	()	()	()	_____
4.4.19 按照附錄一第_____號圖樣測試水流率及壓力 測試消防栓所處的層數：_____	()	()	()	_____
水流率(升 / 分鐘)：_____				
壓力(千帕斯卡)：_____				
4.4.20 在任何消防栓出水口的流動及靜止壓力不可超於850千帕斯卡	()	()	()	_____
4.5 中途泵	()	()	()	_____
4.5.1 最高的消防栓與最低的消防入水掣之距離(米)：_____				

是 否 不適用 備註

- 4.5.2 上水喉管的數量：_____
- 4.5.3 規定總水量(升 / 分鐘)：_____
- 4.5.4 配備了主水泵及備用水泵。 _____
- 4.5.5 備用泵在主泵開啟後 15 秒內仍未能開動時，會啟動而取代主泵。 _____
- 4.5.6 中途泵的安裝
- 4.5.6.1 由主泵及備用泵組成供水給同一系統內的所有上水喉管。 _____
- 4.5.6.2 由 2/3 個同等流量使用連續性開動裝置的水泵作為主泵及一個備用水泵，並須在 30 秒內達到規定的壓力和水量。 _____
- 4.5.7 中途泵馬達的馬力須比提供系統所需水流的能量高出 20%。 _____
- 4.5.8 所有水泵經常注滿水並由電力驅動。 _____
- 4.5.9 當啟動掣一經啟動後，即使電源有干擾，水泵須仍能繼續運作。 _____
- 4.5.10 在消防入水掣旁邊安裝配備了顯示水泵在操作中的指示燈及警報器的開 / 關掣。 _____
- 4.5.11 在裝置水泵間格內，水泵控制鐵板上須監察及顯示每個水泵的操作情況，包括「電力供應中」、「操作中」、「發生故障」。 _____
- 4.5.12 上述信號亦會重覆至
消防控制室 或
裝設於樓宇主要入口之鐵板
- 4.5.13 所有消防水泵須安裝在設計專供安裝消防裝置水泵使用的適當間格。 _____
- 4.5.14 水泵的間格鎖上。間格不可阻塞任何出口或樓宇內的通道。 _____
- 4.5.15 安裝水泵的間格以中英文字體清楚標明。 _____
- 4.5.16 中途泵用作固定消防水泵。 _____
- 4.5.17 按照附錄一第____號圖樣測試水流率及壓力。
測試消防栓所處樓層：_____
- 水流量(升 / 分鐘)：_____
- 壓力(千帕斯卡)：_____

	是	否	不適用	備註
4.5.18 所有消防栓出水口的運行壓力及靜止壓力均不超過 850 千帕斯卡。	()	()	()	_____
4.6 上水喉管				
4.6.1 工業 / 貨倉樓宇內上水喉管的公稱內徑：				
不少於 100 毫米。	()	()	()	_____
每條上水喉管須供水給每層兩個消防栓	()	()	()	_____
4.6.2 其他類別樓宇內上水喉管的公稱內徑：				
不少於 80 毫米。	()	()	()	_____
每條上水喉管須供水給每層一個消防栓	()	()	()	_____
4.6.3 設置中途泵旁道。	()	()	()	_____
4.6.4 所有上向及下向喉管須經常注滿水。	()	()	()	_____
4.6.5 裝置適當的排氣閥。	()	()	()	_____
4.6.6 每條上水喉管接連一個消防入水掣。	()	()	()	_____
4.6.7 使用總水管連接消防入水掣及上水喉。	()	()	()	_____
4.6.8 總水管的直徑：				
在工業 / 貨倉樓宇，總水管的公稱內徑不少於 150 毫米。	()	()	()	_____
其他類別樓宇，總水管的公稱內徑不少於 100 毫米	()	()	()	_____
4.6.9 在貨倉 / 工業樓宇內，樓梯內的上水喉管均設有一個消防入水掣。	()	()	()	_____
4.6.10 消防入水掣的數量及位置須符合最後已審批的建築圖則。	()	()	()	_____
4.7 消防入水掣				
4.7.1 適當地間好及防護。	()	()	()	_____
4.7.2 方便消防人員使用。	()	()	()	_____
4.7.3 距離地面不少於 600 毫米及不多於 1 000 毫米。	()	()	()	_____
4.7.4 每個入水掣均設有一個止回閥。	()	()	()	_____
4.7.5 每個入水掣掛上刻了凸字或凹字的中英文金屬名牌。	()	()	()	_____
4.7.6 每個入水掣間格正面均以最少 50 毫米高的中英文字體清楚及永久寫上“F.S. Inlet”(消防入水掣)	()	()	()	_____


附錄 I —— 消防泵測試設備擺放圖樣


注意事項：——

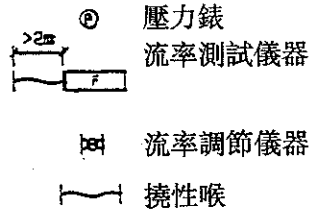
- (i) 為方便排水，測試流率的儀器可放在天台。
- (ii) 測試進行中的所有消防栓必須完全開啟。
- (iii) 壓力錶須放在接受測試的消防栓出水口旁邊。

插圖說明：

P：壓力
F：流率

 消防入水掣

 消防栓



1. 固定消防泵(工業/貨倉樓宇以外的樓宇——即 900 升/分鐘)
(採用以下其中一項擺放方法)

圖 1.1

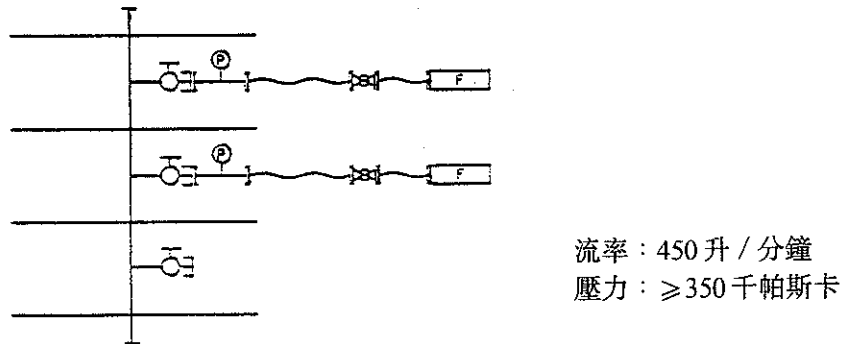


圖 1.2

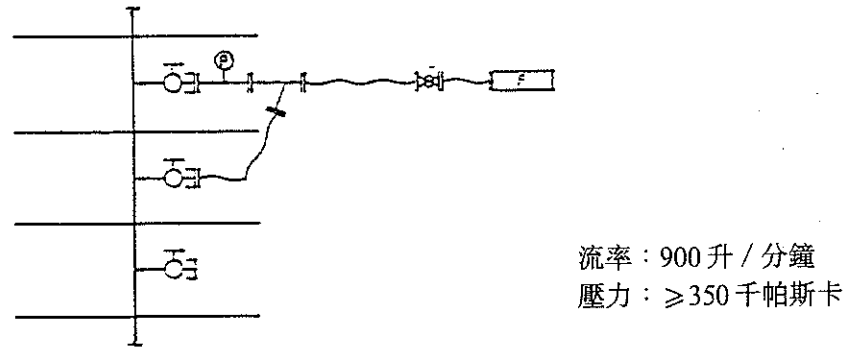
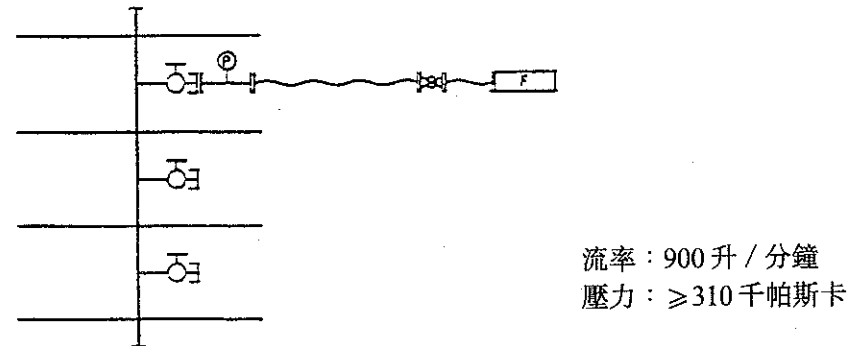


圖 1.3



2. 固定消防水泵(工業/貨倉樓宇)

(採用以下其中一項接駁方法)

圖 2.1

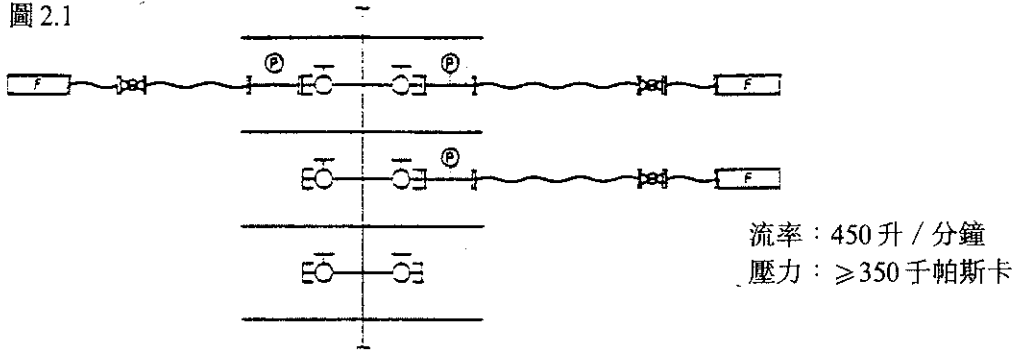


圖 2.2

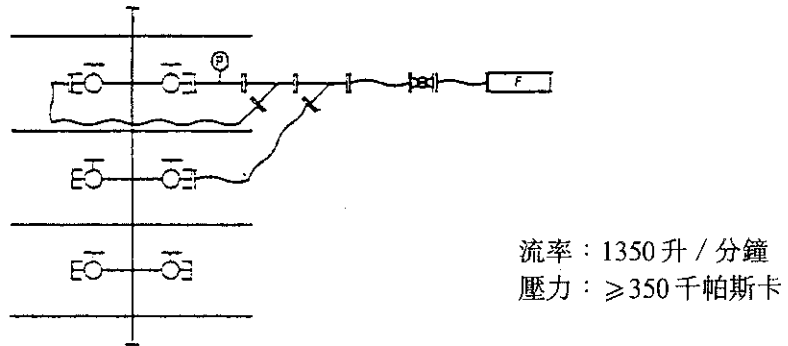
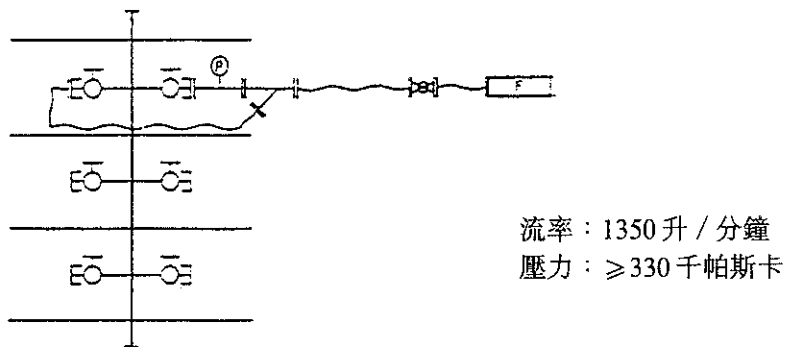


圖 2.3



3. 中途泵(工業 / 貨倉樓宇以外的樓宇)

圖 3.1 裝置了一條上水喉管的住宅樓宇及其他類型樓宇(900 升 / 分鐘)
按照 (1) 排放測試設備

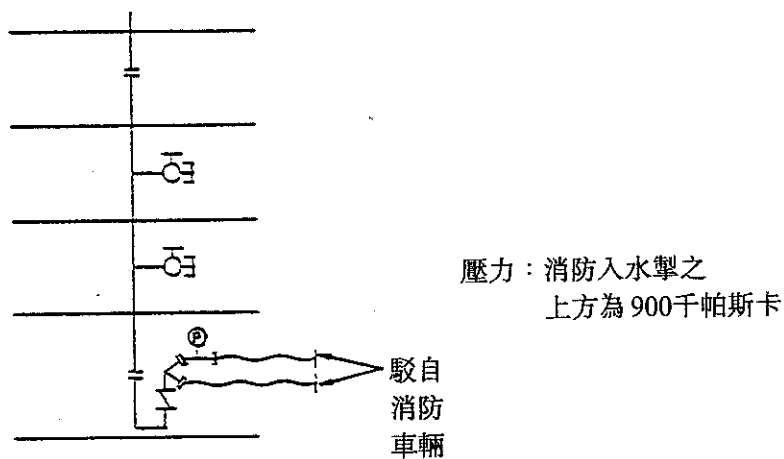
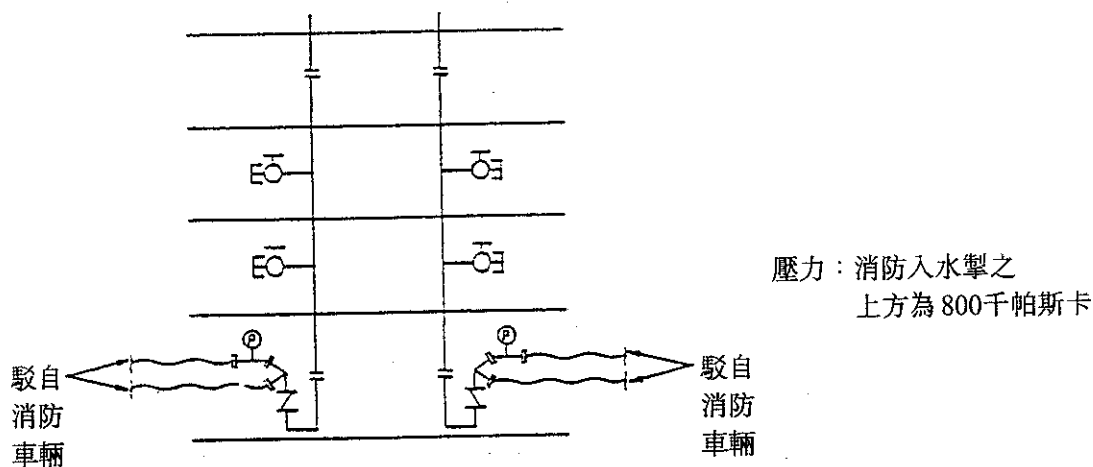
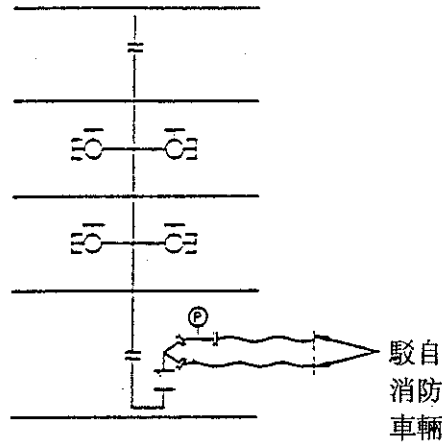


圖 3.2 裝置了 2 條或以上數量上水喉管的其他類型樓宇(1800 升 / 分鐘)
須按照 (1) 同時測試兩組上水喉管



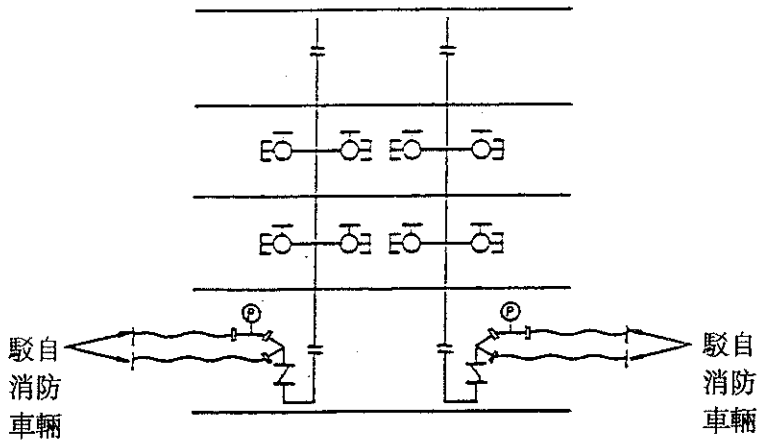
4. 中途泵(工業 / 貨倉樓宇)

圖 4.1 一條上水喉管(1350 升 / 分鐘)
按照 (2) 排放測試設備



壓力：消防入水掣之
上方為 800 千帕斯卡

圖 4.2 2 條或以上數量上水喉管(2700 升 / 分鐘)
須按照 (2) 同時測試兩組上水喉管



壓力：消防入水掣之
上方為 800 千帕斯卡