

消防處  
消防安全總區

香港九龍尖沙咀東部康莊道一號  
消防處總部大廈七樓



**FIRE SERVICES DEPARTMENT**  
**FIRE SAFETY COMMAND**  
7<sup>th</sup> Floor, Fire Services Headquarters Building  
No. 1 Hong Chong Road  
Tsim Sha Tsui East, Kowloon  
Hong Kong

本處檔號 **OUR REF.:** (34) in FSD FSC GR 13-314/07 IV  
來函檔號 **YOUR REF.:**  
圖文傳真 **FAX:** (852) 2312 0376  
電 話 **TEL. NO.:** (852) 2170 9595

致：消防處通函收件人

先生／女士：

**消防處通函第 3/2017 號**

為執行香港法例第 572 章《消防安全（建築物）條例》而推出的措施：

第一部分：減低消防栓／喉轆系統供水缸容量要求；以及

第二部分：推行將食水供應系統與消防栓／喉轆系統合併的先導計劃

本通函旨在公布為執行《消防安全（建築物）條例》（第 572 章）（下稱《條例》）而推出的兩項措施：減低消防栓／喉轆系統供水缸容量要求，以及推行將食水供應系統與消防栓／喉轆系統合併的先導計劃。本通函內容應與消防處通函第 3/2007 號、第 2/2016 號和第 5/2016 號一併閱讀。

**第一部分：減低消防栓／喉轆系統供水缸容量要求**

消防處一向採取靈活務實措施，容許樓高七層或以上或高於 20 米的目標建築物，不論樓面面積為何，消防栓／喉轆系統均只須裝設配備 9,000 公升有效容量的消防供水缸。不過，部分目標建築物仍因面對空間／建築結構限制，難以設置該容量的供水缸。為進一步協助這些建築物擁有人遵辦改善消防安全規定，消防處經考慮部門的實際行動能力後，將供水缸容量要求進一步減低至 4,500 公升，惟有關建築物其中一個主要面必須設有通道可供消防車輛直達，而且 50 米範圍內必須設有街道消防栓。

**第二部分：推行將食水供應系統與消防栓／喉轆系統合併的先導計劃**

水務署原則上同意為執行《條例》，可將目標建築物的食水供應系統與消防栓／喉轆系統合併，但前提是食水供應不受污染，而且訂有措施防止非法用水。就合併系統而言，如食水缸

（下接第 2 頁）

同時用作貯存家居和消防用水，應考慮家居潛在用水量，可能有需要裝設額外的消防水缸，以補充足夠的消防用水。水務署和消防處擬備以下五個例子，說明如何在樓高七層或以上或高於20米的目標建築物裝設有關的折衷式消防栓／喉轆系統。

例子 1：消防栓／喉轆系統不設消防水缸，直接從天台食水缸經消防泵供水；惟緊貼天台食水缸下游位置須安裝防倒流裝置。〔見附錄一〕

例子 2：消防水缸由天台食水缸供水。〔見附錄二〕

例子 3：在食水供應系統的原有上水喉管加設分支，為消防水缸供水，惟食水供應系統須屬地下水箱及聚水泵設計。〔見附錄三〕

例子 4：現有食水缸一分為二，分別貯存食水和消防用水。〔見附錄四〕

例子 5：以例子 4 為藍本，水缸一分為二後再連接另一個消防水缸。〔見附錄五〕

如先導計劃成功試行，水務署和消防處會考慮正式接納將目標建築物的食水供應系統與消防栓／喉轆系統合併，以替代傳統消防栓／喉轆系統。

如有查詢，請聯絡樓宇改善課 1（電話：2807 9180）或樓宇改善課 2（電話：2272 9168）。

消防處處長

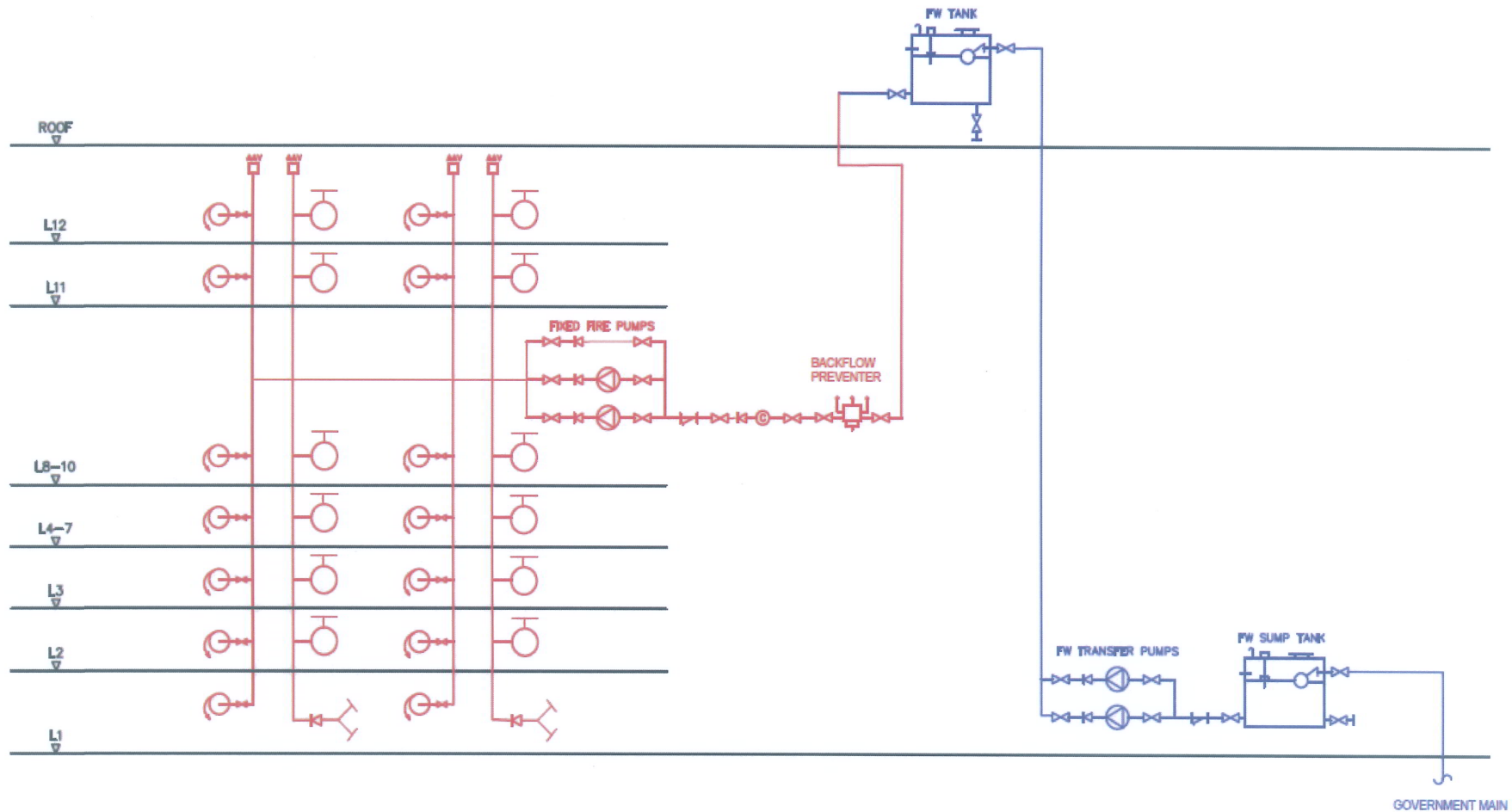
（曾永鴻



代行)

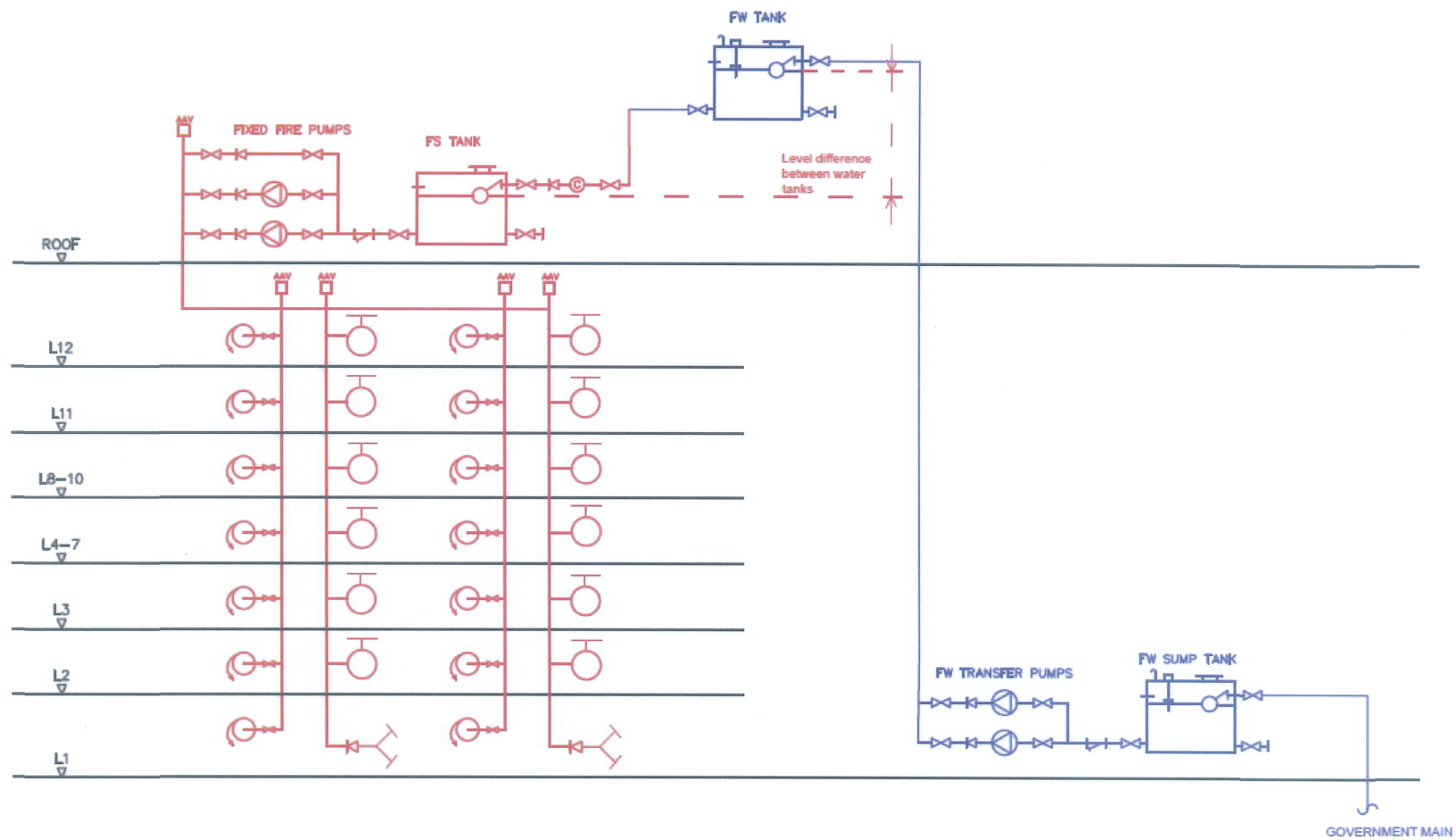
連附件

二零一七年九月二十七日



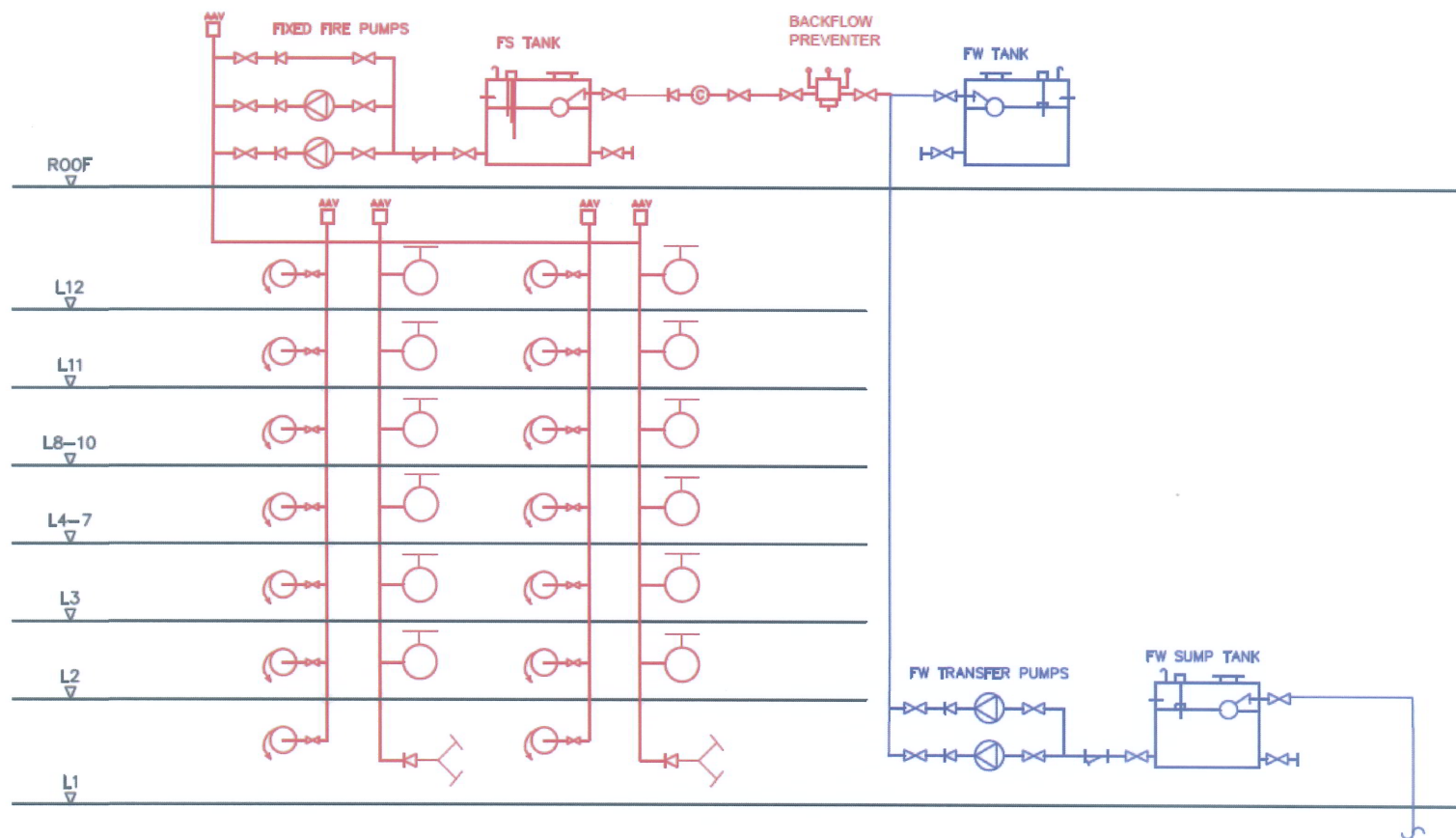
例子 1 - 在樓高七層或以上或高於20米的目標建築物裝設有關於折衷式消防栓 / 喉轆系統

[消防栓 / 喉轆系統不設消防水缸，直接從天台食水缸經消防泵供水；惟緊貼天台食水缸下游位置須安裝防倒流裝置，而且該食水缸的容量必須同時達到家居潛在用水及消防用水有效容量的規定。]

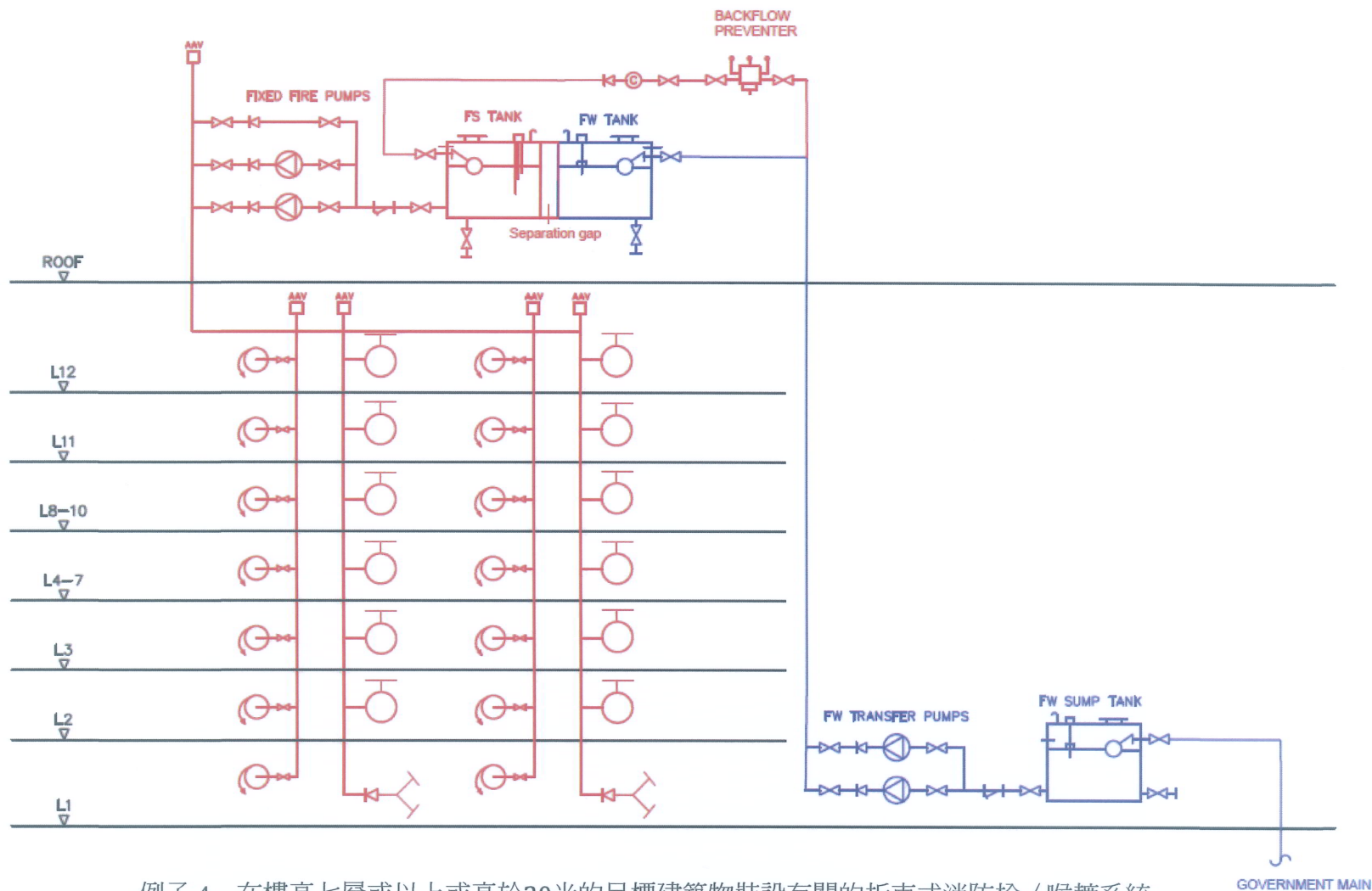


例子 2 - 在樓高七層或以上或高於20米的目標建築物裝設有關的折衷式消防栓 / 喉轆系統 [消防水缸由天台食水缸供水。]

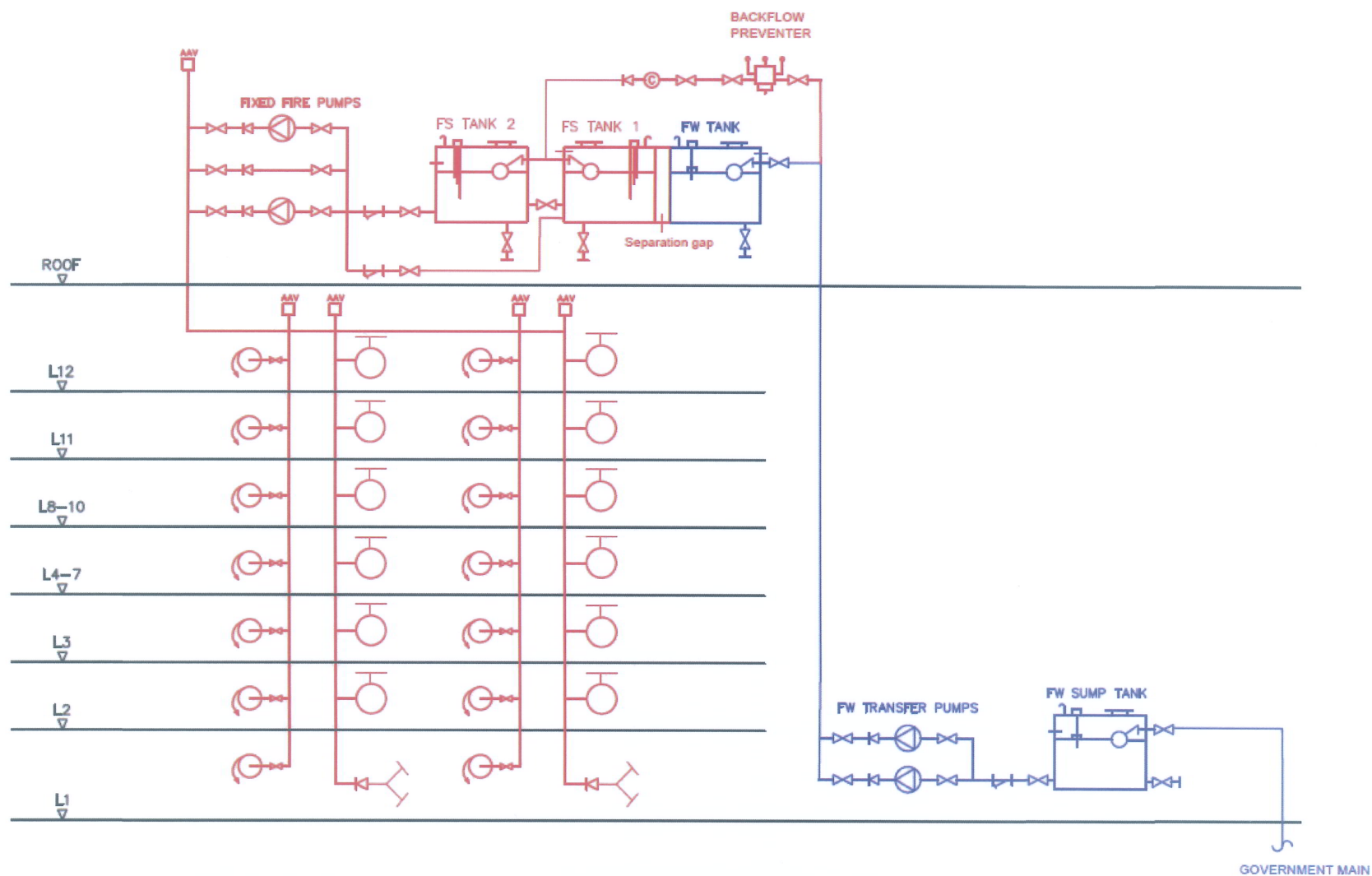




例子 3 - 在樓高七層或以上或高於20米的目標建築物裝設有關的折衷式消防栓 / 喉轆系統  
 [在食水供應系統的原有上水喉管加設分支，為消防水缸供水，惟食水供應系統須屬地下水箱及  
 聚水泵設計。]



例子 4 - 在樓高七層或以上或高於20米的目標建築物裝設有關的折衷式消防栓 / 喉轆系統 [現有食水缸一分為二，分別貯存食水和消防用水；惟該食水缸的容量能同時達到家居潛在用水及消防用水有效容量的規定。]



例子 5 - 在樓高七層或以上或高於20米的目標建築物裝設有關於折衷式消防栓 / 喉轆系統  
 [以例子4為藍本，水缸一分為二後再連接另一個消防水缸，以達到消防用水有效容量的規定。]